

Beschreibung

Der zuverlässigste bekannte Kondensatableiter – die Glocke – sorgt für effiziente Kondensatableitung bei praktisch allen Arten von dampfbetriebenen Geräten. Setzen Sie die Glocke in einem robusten Graugusspaket ein und Sie haben das Beste beider Welten. Da Armstrong-Graugussglockenableiter über längere Zeiträume effizient arbeiten, kommen zu geringen Austausch-/Arbeitskosten noch sehr gute Energieeinsparungen hinzu. Alle Armstrong-Glockenkondensatableiter aus Grauguss können repariert werden, um noch größere Wartungseinsparungen zu bieten.

Eine spezielle Hebelmechanik vervielfacht die Kraft, die von der Glocke zum Öffnen des Ventils gegen den Systemdruck aufgewendet wird. Die Mechanik ist lose geführt und hat keine fixen Hebelmechanismen, die Verschleiß oder Reibung verursachen können.

Da die Mechanik im oberen Teil des Ableiters liegt, kann sich kein Schmutz an der Bohrung ansammeln. Kleine Schmutzteilchen werden suspendiert gehalten, bis sie durch die vollständige Spülwirkung beim Absenken der Glocke, die das Ventil von seinem Sitz abzieht, ausgespült werden.

Die Auslassbohrung ist von einer Wasservorlage umgeben, die Frischdampfverlust verhütet. Eine kleine Entlüftungsbohrung in der Glocke sorgt für automatische Entlüftung, wobei ständig automatisch Luft und CO₂ mit Dampfdruck abgeführt werden.

Glockenkondensatableiter entleeren kontinuierlich, obwohl sie un stetig ablassen, und lassen damit keinen Kondensatstau zu. Sie sind ebenfalls unempfindlich gegen Wasserschlag.

Maximale Betriebsbedingungen

Maximal zulässiger Druck
(Behälterausführung)†: 17 bar bei 232°C
Modell 800: 10 bar
Modell 811-813: 17 bar
Maximaler Betriebsdruck:
Maximaler Gegendruck: 99% des Einlassdrucks

Anschlüsse

BSPT- und NPT-Muffengewinde
DIN- oder ANSI-Flanschausführung (anschraubbar)

Werkstoffe

Gehäuse: ASTM A48 Klasse 30
Innenteile: Ganzedelstahl – 304
Ventil und Sitz: Edelstahl 17-4PH
Teststopfen: C-Stahl

Zubehör

- Eingebautes Edelstahl-Rückschlagventil
- Thermische Entlüftungsglocke
- Edelstahl-Ablassvorrichtung
- Sondenanschluss
- Thermodrain
- Reinigungsdraht

Spezifikation

Glockenkondensatableiter, Typ ... aus Grauguss, mit kontinuierlicher Entlüftung bei Dampfdruck, freischwinger Edelstahlmechanik und Auslassbohrung im oberen Teil des Ableiters. Maximal zulässiger Gegendruck 99% des Einlassdrucks.

Bestellangaben

Bitte geben Sie Folgendes an:

- Modellnummer
- Größe und Art des Rohranschlusses
- Maximal vorliegender Arbeitsdruck oder Ventilgröße
- Alles erforderliche Zubehör

Tabelle ST-80-1. Typen 800-813, Ableiter mit seitlichem Einlass und Auslass (Abmessungen in mm)
Für eingebautes Rückschlagventil Suffix „CV“ an Modellnummer anhängen, für thermische Entlüftungsglocke ein „T“.

Modellnr.	800*	811	812	813
Rohranschlüsse	1/2" – 3/4"	1/2" – 3/4" – 1"	1/2" – 3/4"	3/4" – 1"
Teststopfen	1/4"	1/4"	1/2"	3/4"
Höhe „B“	138	175	230	298
Einbaumaß „C“ (Muffengewinde)	127	127 – 127 – 133	165	197
Boden zu Kondensateinlass „D“	70	108	137	179
Anzahl Schrauben	6			
Gewicht in kg (Muffengewinde)	2,3	2,7	6,8	12,5

* Kann nicht gleichzeitig mit thermischer Entlüftungsglocke und Rückschlagventil geliefert werden.

Alle Modelle erfüllen Artikel 4.3 der Druckgeräterichtlinie (2014/68/UE).

† Kann je nach Flanscheinrichtung und Typ abgewertet werden.

Maß- und Gewichtsangaben sind Näherungswerte. Die exakten Abmessungen finden Sie in den geprüften Werkszeichnungen.
Änderungen an Konstruktion und Material ohne vorherige Ankündigung vorbehalten.

Glockenkondensatableiter Typen 800-813

Grauguss für waagrecht Einbau
Für Drücke bis 17 bar...Leistungen bis 2.000 kg/h



Tabelle ST-81-1. Leistung Modell 800

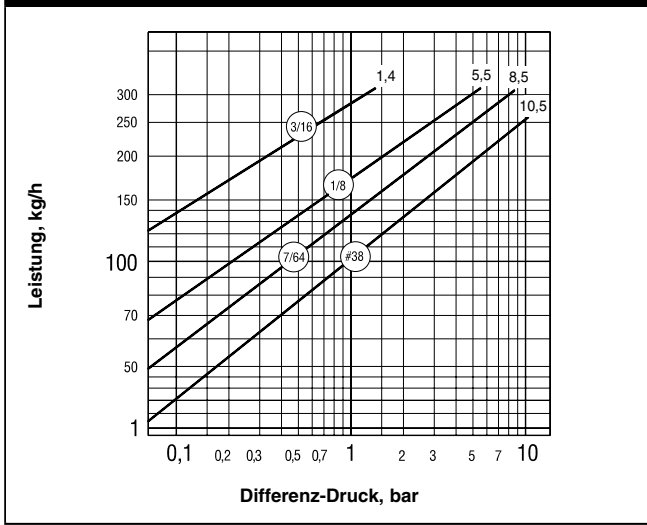


Tabelle ST-81-2. Leistung Modell 811

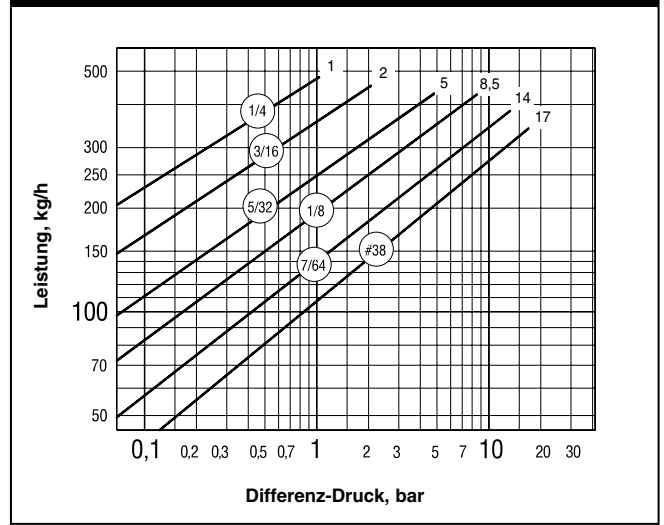


Tabelle ST-81-3. Leistung Modell 812

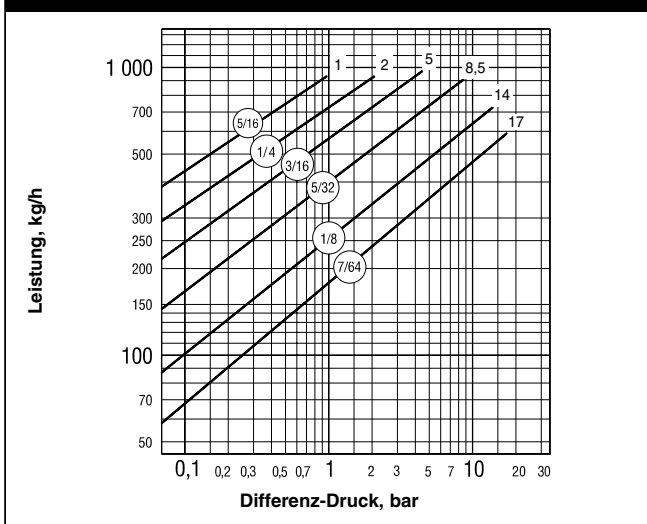
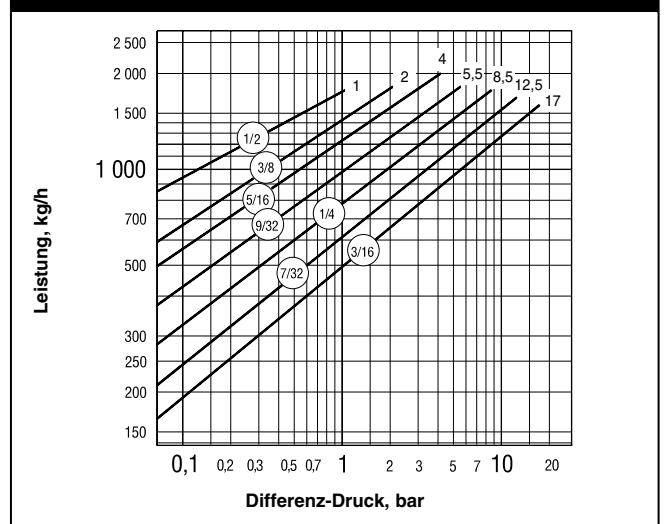


Tabelle ST-81-4. Leistung Modell 813



Maß- und Gewichtsangaben sind Näherungswerte. Die exakten Abmessungen finden Sie in den geprüften Werkzeichnungen.
Änderungen an Konstruktion und Material ohne vorherige Ankündigung vorbehalten.



Überreicht durch:
ASA Horst Wieber GmbH, Werner-von-Siemens-Str. 17, 28816 Stuhr
Tel.: 0421/565727-0 • E-Mail: info@asa-germany.de • www.asa-germany.de