

SCHAUGLÄSER DW40S (Stahl)

BESCHREIBUNG

Um die richtige Funktion des Kondensatableiters zu überwachen und Dampfleckagen und daraus resultierende große Energieverluste zu vermeiden, wird empfohlen das Schauglas nach dem Kondensatableiter einzubauen.

Das Schauglas DW40S wurde für diese spezielle Anwendung entwickelt.

Die Anschlüsse sind geflanscht oder mit Muffengewinde.

OPTIONEN: Glimmerscheiben (bei Dampfeinsatz)

VERWENDUNG: Kondensatleitungen

VERFÜGBARE
MODELLE: DW40S.

GRÖSSEN: 1/2" bis 2", DN15 bis DN50

ANSCHLÜSSE: Muffengewinde ISO 7/1 Rp (BS21),
NPT (ANSI B1.20.1)
Flansche EN 1092-1 oder ANSI

INSTALLATION: Horizontaler oder vertikaler Einbau
Siehe IMI – Einbau- und
Instandhaltungsanleitung



1/2" - 1"



1 1/4" - 2"

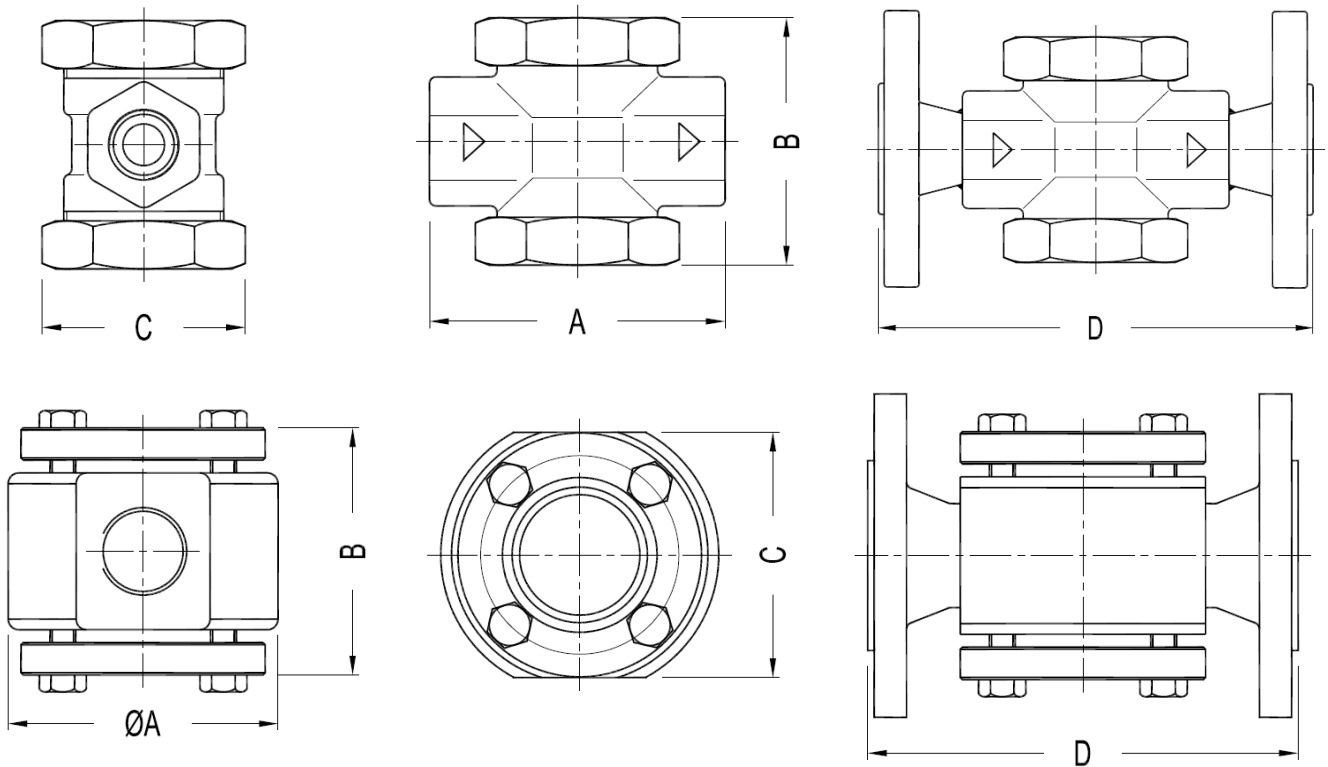
Überreicht durch:
ASA Horst Wieber GmbH, Werner-von-Siemens-Str. 17, 28816 Stuhr
Tel.: 0421/565727-0 • E-Mail: info@asa-germany.de • www.asa-germany.de
ASA
SEIT 1965
MIT LEIDENSCHAFT FÜR DAMPF

| GEHÄUSEAUSFÜHRUNG | | | |
|-----------------------|----------|-------------|-----------------|
| ZULÄSSIGE DRÜCKE | | | ZUGEH. TEMP. |
| PN40 / ANSI 300 lb | PN25 | ANSI 150 lb | |
| 40 bar | 25 bar | 19,3 bar | -10 / 50 °C |
| 37,1 bar | 23,2 bar | 17,7 bar | 100 °C |
| 35,2 bar | 22 bar | 15,8 bar | 150 °C |
| 33,3 bar | 20,8 bar | 14 bar | 200 °C |
| 28,7 bar | 17,9 bar | 11,7 bar | 280 °C |



| CE MARKIERUNG – GRUPPE 2 (PED) | | | |
|--------------------------------|--------------------------------------|-------------|---------------|
| PN40 / ANSI 300 lb | PN25 | ANSI 150 lb | Category |
| 1/2" bis 1" – DN15 bis DN25 | 1 1/4" bis 1 1/2" – DN32 bis DN40 | 1/2" bis 2" | SEP |
| | 2" – DN50 | – | 1 (CE Marked) |





| DIMENSIONEN | | | | | | |
|----------------|---------|-----|-----|-----------|-----|-----------|
| GRÖSSE | GEWINDE | | | FLANSCH * | | |
| | A | B | C | Gew. (kg) | D | Gew. (kg) |
| 1/2" – DN 15 | 90 | 80 | 60 | 1,25 | 150 | 2,8 |
| 3/4" – DN 20 | 90 | 80 | 60 | 1,25 | 150 | 3,4 |
| 1" – DN 25 | 100 | 87 | 65 | 2,1 | 160 | 4,7 |
| 1 1/4" – DN 32 | 130 | 115 | 114 | 6,2 | 180 | 9,5 |
| 1 1/2" – DN 40 | 130 | 115 | 114 | 6,5 | 200 | 10,5 |
| 2" – DN 50 | 130 | 125 | 114 | 7,5 | 230 | 12,5 |

* Werte beziehen sich auf Flansche EN1092-1

| MATERIALEN | | | |
|------------|---------------------|------------------------------|--------------------------------------|
| POS. | BEZEICHNUNG | 1/2" bis 1" DN15 bis DN25 | 1 1/4" bis 2" DN32 bis DN50 |
| 1 | Gehäuse | P250GH / 1.0460 | S355J2G3 / 1.0570 P250GH / 1.0460 |
| 2 | Abdeckung / Flansch | P250GH / 1.0460 | S355J2G3 / 1.0570 |
| 3 | * Dichtung | Edelstahl / Graphit | Stainless steel / Graphite |
| 4 | * Glas | Borosilikatglas | Borosilikatglas |
| 5 | Schrauben | – | Stahl 8.8 |

* Lieferbare Ersatzteile

