

## Für Dampfbetrieb

Das GP-2000 ist ein extern geregeltes Hochleistungs-Druckminderventil für hohe Lastanforderungen. Es wird in der Regel für den unsteadyen Betrieb unter anderem in Anwendungen wie Wärmetauschern, Rohrschlangen, Rotationstrocknern, Prozessapparaten und Heizsystemen verwendet. Mit einem Stellverhältnis von 20:1 und einem hohen Cv-Wert ist das GP-2000 ein über einen langen

Zeitraum störungsfreies, zuverlässiges und exaktes Ventil ( $\pm 1\%$  Toleranz des Drucksollwerts von 5% bis 100% des Durchflusses). Die aus gehärtetem Stahl gefertigten Verschleißteile lassen sich in der Leitung erneuern. Aufgrund der einsitzigen Konstruktion eignet es sich als dicht schließendes Endventil. Es ist mit BSPT-Anschlüssen ( $1/2'' - 2''$ ) und Flanschanschlüssen in den Weiten DN 15 bis DN 150 lieferbar.

**Tabelle PTC-261-1. GP-2000-Spezifikationen**

Anwendung	Einlassdruck (bar(ü))	Minderdruck (bar(ü))	Federfarbe	Höchsttemperatur (°C)	Minimale Druckdifferenz (bar(ü))	Werkstoffe				
						Gehäuse	Hauptventil/Sitz	Regelventil/Sitz	Membrane	Farbe
Dampf	1 - 20	0,1 - 0,2*	Gelb	232	0,5	Sphäroguss ASTM A536	Edelstahl AISI 420	Edelstahl AISI 301	Dunkelgrau	
		0,2 - 1,5	Gelb							
		1 - 14	Grün							

\* **Anmerkung:** Bei Verwendung dieses Federbereichs eine (1) Regelmembrane entfernen. Leistungen werden mit dieser Feder um 50% der Angaben des Leistungsdiagramms reduziert.

**Tabelle PTC-261-2. Abmessungen und Gewichte – GP-2000**

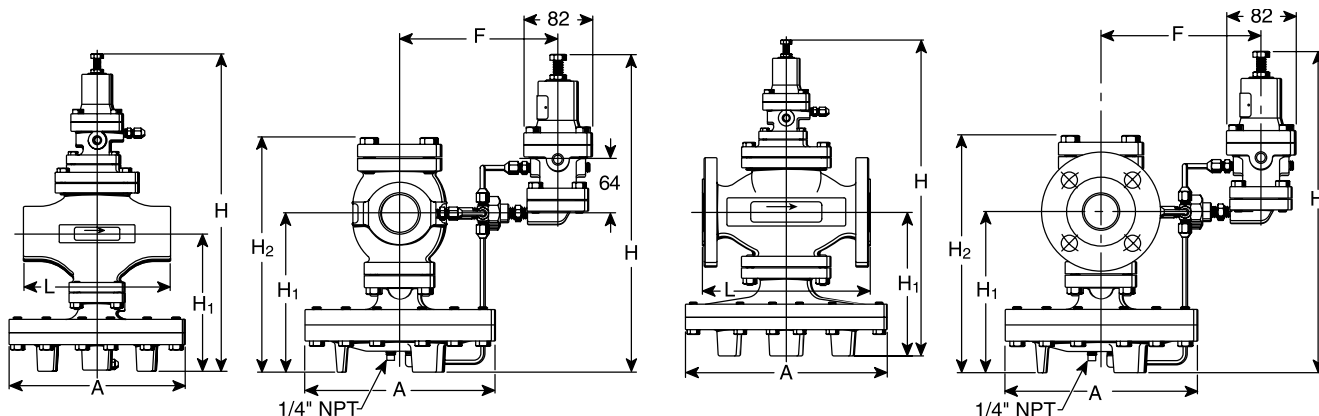
Größe	Einbaumaß (L)		A	F	H Integriert	H Entfernt	H <sub>1</sub>	H <sub>2</sub>	Gewicht		Cv
	BSPT	PN 25/40							BSPT	PN 25/40	
	mm	mm									
15 – 1/2"	150	150	200	176	398	362	170	244	14	16	5,0
20 – 3/4"	150	150	200	176	398	362	170	244	14	17	7,2
25 – 1"	160	160	226	180	404	367	175	254	19	23	10,9
32 – 1 1/4"	180	180	226	180	434	384	192	283	22	26	14,3
40 – 1 1/2"	180	200	226	180	434	384	192	283	22	26	18,8
50 – 2"	230	230	276	197	498	406	216	321	33	38	32,0
65 – 2 1/2"	—	290	352	211	552	440	251	375	—	67	60,0
80 – 3"	—	310	352	222	575	456	264	400	—	73	78,00
100 – 4"	—	350	401	240	658	511	321	489	—	114	120,0
150 – 6"	—	480	502	—	806	—	414	673	—	252	250,0

Die graue Schattierung kennzeichnet Produkte, die das CE-Zeichen nach PED (2014/68/UE) tragen. Alle anderen Größen erfüllen Artikel 4.3 der gleichen Richtlinie.

**Anmerkung:** Das DN 150-Ventil ist nur als integrierte Version verfügbar.

Leistungen finden Sie auf der Seite PTC-263.

Die externe Messleitung gehört nicht zum Standard-Lieferumfang, ist jedoch auf Anfrage erhältlich. Das gleiche gilt für das interne Messkit.



GP-2000 standard

GP-2000 Fern-Montage

GP-2000 standard

GP-2000 Fern-Montage

**Maß- und Gewichtsangaben sind Näherungswerte. Die exakten Abmessungen finden Sie in den geprüften Werkzeichnungen. Änderungen an Konstruktion und Material ohne vorherige Ankündigung vorbehalten.**

## Dampfleistungen

Tabelle PTC-263-1. GP-2000, GP2000K-1, GP2000K-3, GP2000K-6, GD-2000K, GP-2000R – Dampfleistungen (kg/h)

Einlassdruck (bar(ü))	Auslass- druck (bar(ü))	Anschlussgröße (Zoll oder mm)									
		1/2"	3/4"	1"	1 1/4"	1 1/2"	2"	2 1/2"	3"	4"	6"
		15	20	25	32	40	50	65	80	100	150
1	0,5	89	128	194	255	335	571	1 071	1 392	2 142	4 465
	1	101	145	220	289	380	648	1 215	1 580	2 430	5 063
1,5	0,2	146	210	318	418	549	936	1 755	2 282	3 510	7 313
	1,5	111	161	243	320	420	716	1 343	1 745	2 686	5 597
2	0,2 - 0,5	175	252	382	501	659	1 123	2 105	2 737	4 210	8 769
	2,5	130	188	284	373	491	836	1 568	2 038	3 136	6 536
3	0,2 - 1,0	234	336	510	669	879	1 497	2 808	3 651	5 616	11 691
	3	202	291	441	579	761	1 296	2 430	3 159	4 860	10 125
4	0,2 - 1,5	292	421	637	836	1 099	1 872	3 510	4 563	7 020	14 614
	4	223	322	487	640	841	1 432	2 685	3 493	5 370	11 194
5	3	301	434	658	863	1 134	1 931	3 621	4 709	7 242	15 093
	0,5 - 2	351	505	765	1 003	1 319	2 246	4 211	5 475	8 422	17 537
	5	243	350	530	695	914	1 557	2 919	3 795	5 838	12 169
6	3,5	361	521	788	1 035	1 360	2 316	4 342	5 645	8 684	18 096
	0,5 - 2,5	409	589	892	1 171	1 539	2 620	4 913	6 386	9 826	20 460
	5,5	314	453	686	900	1 183	2 014	3 776	4 909	7 552	15 740
7	4	421	606	918	1 205	1 584	2 697	5 059	6 574	10 118	21 077
	0,5 - 3,0	468	673	1 020	1 338	1 759	2 995	5 615	7 300	11 230	23 383
	6,5	335	483	732	960	1 262	2 149	4 030	5 238	8 060	16 790
8	5	452	652	987	1 295	1 702	2 897	5 434	7 062	10 868	22 640
	0,5 - 3,5	526	758	1 147	1 505	1 979	3 369	6 319	8 214	12 638	26 306
	8,5	374	538	815	1 070	1 407	2 395	4 493	5 840	8 986	18 715
10	7	509	733	1 110	1 457	1 916	3 261	6 114	7 949	12 228	25 481
	0,5 - 4,5	643	926	1 402	1 840	2 419	4 118	7 721	10 038	15 442	32 151
	10	467	673	1 019	1 337	1 758	2 992	5 612	7 295	11 224	23 383
12	8	633	911	1 380	1 810	2 380	4 052	7 597	9 877	15 194	31 660
	1,0 - 5,5	760	1 095	1 657	2 175	2 859	4 867	9 126	11 863	18 252	37 997
	11,5	559	805	1 220	1 600	2 104	3 581	6 714	8 731	13 428	27 984
14	9	754	1 086	1 645	2 158	2 837	4 829	9 056	11 771	18 112	37 734
	1,0 - 6,5	877	1 263	1 912	2 509	3 299	5 616	10 530	13 689	21 060	43 843
	12,5	579	834	1 263	1 657	2 179	3 709	6 956	9 043	13 912	28 984
15	10	784	1 129	1 709	2 242	2 948	5 019	9 441	12 233	18 822	39 214
	1,0 - 7,0	936	1 347	2 040	2 676	3 519	5 990	11 231	14 600	22 462	46 765
	14	730	1 052	1 593	2 090	2 748	4 677	8 771	11 403	17 542	36 545
17,5	12	888	1 279	1 936	2 540	3 340	5 686	10 661	13 860	21 322	44 423
	1,0 - 8,0	1 082	1 558	2 359	3 095	4 069	6 926	12 986	16 882	25 972	54 113
	14	992	1 428	2 162	2 837	3 729	6 348	11 904	15 476	23 808	49 602
20	12	1 113	1 603	2 426	3 183	4 185	7 124	13 358	17 365	26 716	55 662
	1,0 - 9,5	1 228	1 769	2 678	3 513	4 619	7 862	14 741	19 164	29 482	61 380

**Anmerkung:** Maximales Druckreduktionsverhältnis 20:1, außer bei **GDK-2000** (10:1).  
Die minimale Druckminderung beträgt 85% des Einlassdrucks.