

## DRUCKHALTEVENTIL PS46

### BESCHREIBUNG

Die Druckhalteventile der ADCA PS46-Series verfügen über einen einzelnen Ventilsitz und benötigen zum Betrieb keine Hilfsenergie. Dieses Ventil wurde besonders für den Betrieb mit Dampf, Druckluft und anderen Gasen konzipiert.

Es eignet sich hervorragend zum Halten eines Dampfdruckes in Heiz- oder Prozessanlagen, selbst bei minimalen Drücken.

### WESENTLICHE MERKMALE

Speziell entwickelter Faltenbalg mit langer Standzeit, ermöglicht eine genaue Druckerfassung sowie eine reibungsfreie Bewegung des Ventilschafts.

Robuste Bauweise (wartungsfrei).

Austauschbare Antriebe und Stellfedern.

**OPTIONEN:** Weichdichtender Ventilsitz in PTFE/GR zum Gebrauch mit Dampf.  
Weichdichtender Ventilsitz aus Nitrilkautschuk für Druckluft oder Gase, bei denen eine hohe Dichtigkeit erforderlich ist.  
Strömungsteiler zur Geräuschkürzung.

**EINSATZ FÜR:** Dampf, Druckluft und andere nicht-korrosive Gase, kompatibel zur Ausführung.  
Zur Anwendung mit Flüssigkeiten bitte den Hersteller kontaktieren.

**LIEFERBARE MODELLE:** PS46S und PS46ST oder N – PN 16 oder PN 40 Stahlguss.  
Suffix T: Weichdichtung mit PTFE/GR.  
Suffix N: Weichdichtung mit Nitrilkautschuk.

**NENNWEITEN:** DN 15 bis DN 100.

**ANSCHLÜSSE:** Flansch EN 1092-1 PN 16 oder PN 40.  
Standardmäßig PN 16 DN 65-Flansche in 4-Loch-Ausführung; Ausführung mit 8 Löchern gemäß EN 1092-1/-2 auf Anfrage.

**ERHÄLTICHE ANTRIEBE:** A1A, A11A, A3A, A4A und P55 – Stahlguss.  
A2A und A21A – Sphäroguss oder Stahlguss.

**EINBAULAGE:** Siehe IMI – Einbau- und Betriebsanleitung.



**PS46**  
PS46 mit Steuerleitung  
an Ventilkörper montiert

#### CE-KENNZEICHEN – GRUPPE 2 (DGRL – Europäische Richtlinie)

PN 16	PN 40	Kategorie
DN 15 bis 50	DN 15 bis 32	SEP
DN 65 bis 150	DN 40 bis 100	1 (CE markierung)

**EINSATZGRENZEN**

Ventil-Modell	PS46S	PS46S	PS46ST	PS46ST	PS46SN	PS46SN
Gehäusefestigkeit	PN 16	PN 40	PN 16	PN 40	PN 16	PN 40
Max. Vordruck	13 bar	18 bar	13 bar	18 bar	13 bar	18 bar
Max. Minderdruck	13 bar	18 bar	13 bar	18 bar	13 bar	18 bar
Min. Vordruck	0,2 bar	0,2 bar	0,2 bar	0,2 bar	0,2 bar	0,2 bar
Max. Betriebstemperatur	200 °C	250 °C	200 °C	200 °C	80 °C	80 °C
Max. hydraulischer Prüfdruck im Werk	24 bar	60 bar	24 bar	60 bar	24 bar	60 bar

Anmerkung: Werkstoffe und Einsatzgrenzen auf Anfrage.

**Vorsicht: Ein Druckhalteventil ist kein Sicherheitsventil und darf nicht als solches verwendet werden!**

Antriebs-Modell	A1A	A11A	A2A	A21A	A3A	A4A	P55
Max. Betriebsdruck (bar)	25	25	12	18	2,5	1,5	25
Max. Betriebstemperatur *	90 °C						130 °C

\* Bei Dampf oder Flüssigkeiten von über 90°C ist ein Ausgleichsgefäß in der Steuerleitung zu installieren.

**DURCHFLUSSKOEFFIZIENT (m³/h)**

NENNWEITE	DN 15	DN 20	DN 25	DN 32	DN 40	DN 50	DN 65	DN 80	DN 100
<b>Kvs</b>	4,8	6,9	9,1	11,8	14,4	26,5	51,5	79,5	129,5

**AUSWAHLTABELLE ANTRIEB UND FEDER**

NENN.	ANTRIEB								
		A4A		A3A	A2A	A21A	A1A	A11A	P55
DN 15	Federbereich (bar)	0,2-0,45	0,45-0,9	0,75-1,6	1,6-3,2	2,4-5	3,5-7	4,5-10	9-18
	Feder Nr.	66	60	60	60	60	60	60	60
DN 20	Federbereich (bar)	0,2-0,45	0,45-0,9	0,75-1,6	1,6-3,2	2,4-5	3,5-7	4,5-10	9-18
	Feder Nr.	66	60	60	60	60	60	60	60
DN 25	Federbereich (bar)	0,2-0,45	0,45-0,9	0,75-1,6	1,6-3,2	2,4-5	3,5-7	4,5-10	9-18
	Feder Nr.	66	60	60	60	60	60	60	60
DN 32	Federbereich (bar)	0,2-0,45	0,45-0,9	0,75-1,5	1,5-3	2,1-4,5	3-6,5	4,5-9	8-16
	Feder Nr.	66	60	60	60	60	60	60	60
DN 40	Federbereich (bar)	0,2-0,45	0,45-0,9	0,75-1,5	1,5-3	2,1-4,5	3-6,5	4,5-9	8-16
	Feder Nr.	66	60	60	60	60	60	60	60
DN 50	Federbereich (bar)	0,2-0,4	0,3-0,9	0,5-1,5	1-3,2	1,4-4,8	2,5-7	3-10	8-18
	Feder Nr.	67	61	61	61	61	61	61	61
DN 65	Federbereich (bar)	0,2-0,4	0,3-0,9	0,5-1,5	1-3,2	1,4-4,8	2,5-7	3-10	8-18
	Feder Nr.	67	61	61	61	61	61	61	61
DN 80	Federbereich (bar)	0,2-0,4	0,3-0,9	0,4-1,4	0,6-3	0,8-4,2	2-6	3-8	6-16
	Feder Nr.	68	62	62	62	62	62	62	62
DN 100	Federbereich (bar)	0,2-0,4	0,3-0,9	0,4-1,4	0,6-3	0,8-4,2	2-6	3-8	6-18
	Feder Nr.	69	63	63	63	63	63	63	63

## BESTIMMUNG DER NENNWEITE (UNTER VERWENDUNG DES $Kvs$ )

Verwenden Sie die Formeln im Dokument IS PV10.00 E oder kontaktieren Sie den Hersteller.

## BESTELLANFORDERUNGEN

Anmerkung: Wählen Sie ein Ventil niemals nach der vorhandenen Rohrleitungs-Nennweite aus, sondern in Abhängigkeit des realen Massen- oder Volumendurchsatzes. Dabei sollten die maximalen Strömungsgeschwindigkeiten des jeweiligen Fluids berücksichtigt werden.

## ANGABEN ZUR BESTELLUNG

PS46 DN32 PN16 Ventil, komplett mit Stellfeder Nr. 60, A2A-Antrieb, Ausgleichsgefäß und Steuerleitung aus Kupfer.

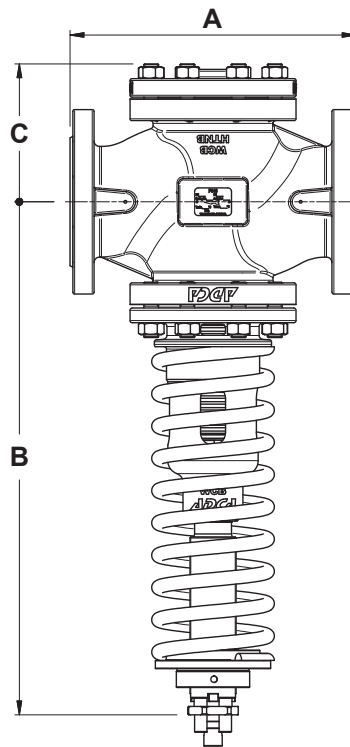
## EINBAULAGE

Horizontaler Einbau mit vertikalem, nach unten zeigendem Antrieb.

Ein Einbau mit einem nach oben zeigendem Antrieb ist nur bei Fluiden mit einer Temperatur von weniger als 90°C möglich.

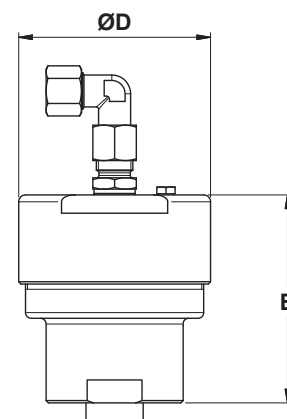
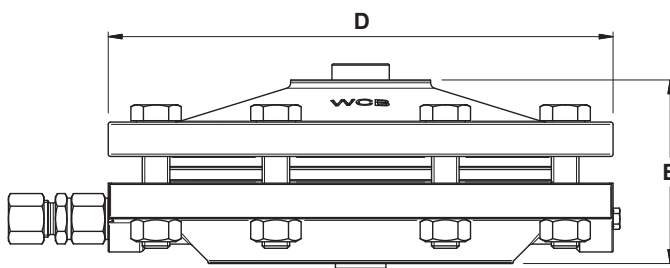
Ist die Steuerleitung nicht werkseitig am Ventilgehäuse angebracht, sollte diese in mindestens min. 1 m Abstand oder 15x Rohrdurchmesser auf der Vordruckseite mit der Rohrleitung verbunden werden.

Bei Anwendungen mit Dampf wird die vordruckseitige Installation eines Schmutzfängers, eines Dampftrockners und eines Kondensatableiters empfohlen.



ABMESSUNGEN – VENTIL (mm)

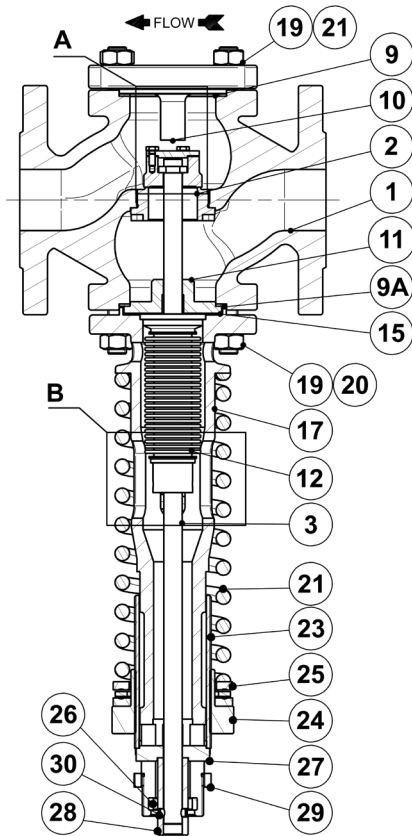
ABMESSUNG	NENNWEITE								
	DN 15	DN 20	DN 25	DN 32	DN 40	DN 50	DN 65	DN 80	DN 100
A	130	150	160	180	200	230	290	310	350
B	366	369	371	381	384	470	495	556	597
C	81	84	86	95	100	113	150	150	164
GEWICHT (kg)	10,4	11,8	12,3	15,2	18,6	24,6	41,1	55,1	69,8



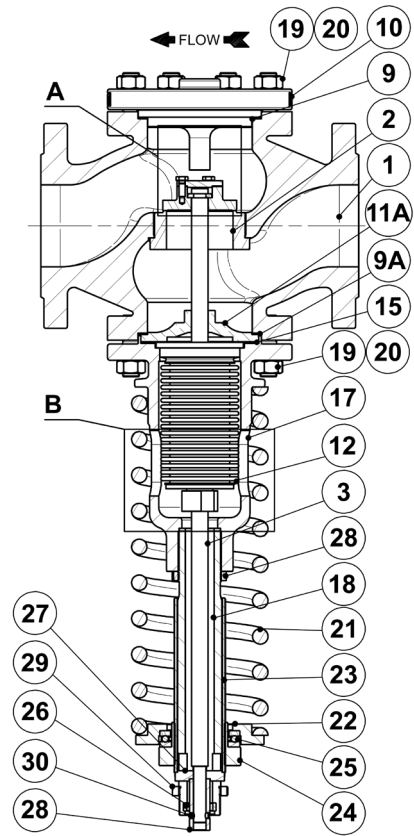
ABMESSUNGEN – ANTRIEB (mm)

ABMESSUNG	ANTRIEB				
	A1A / A11A	A2A / A21A	A3A	A4A	P55
D	172	220	282	340	84
E	74	80	82	92	91
GEWICHT (kg)	5,8	10,2	12,6	18,3	2,7

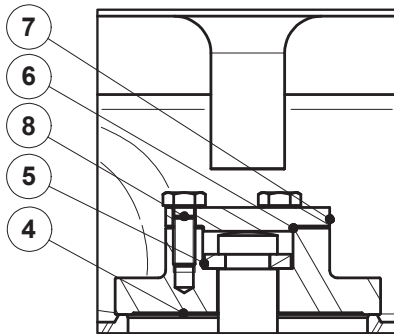
WERKSTOFFE



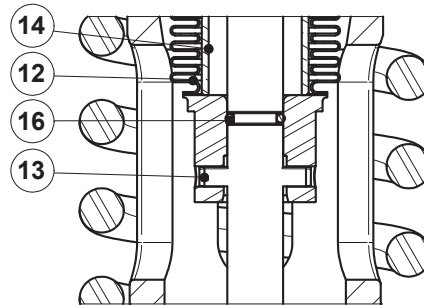
DN 15 – DN 50



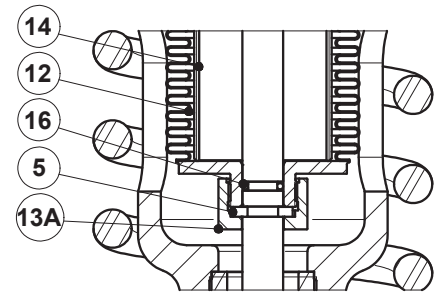
DN 65 – DN 100



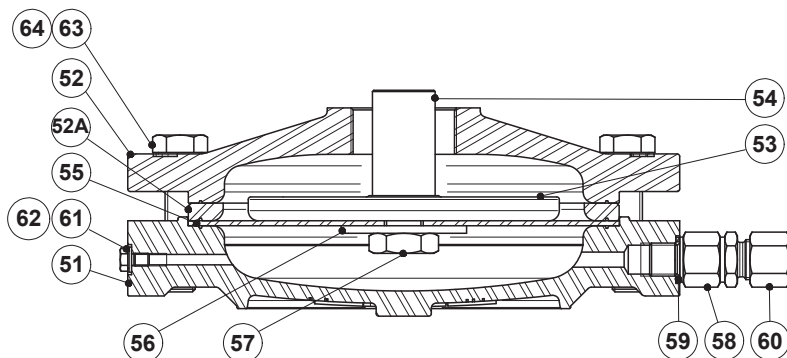
**Detail A**  
(DN 15 - DN 100)



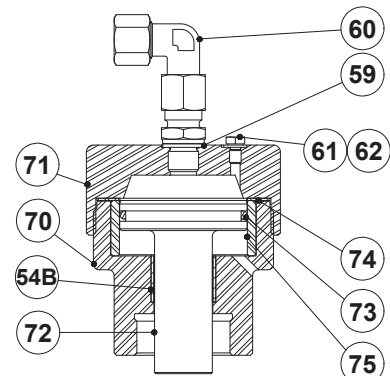
**Detail B**  
(DN 15 - DN 65)



**Detail B**  
(DN 80 - DN 100)



ANTRIEB A-SERIE



ANTRIEB P-SERIE

**WERKSTOFFE – VENTIL**

POS. Nr.	BEZEICHNUNG	DN 15 – DN 50	DN 65 – DN 100
1	Gehäuse	A216 WCB / 1.0619	A216 WCB / 1.0619
2	Sitz	AISI 316 / 4.4401	AISI 316 / 4.4401
3	Stange	AISI 304 / 1.4301	AISI 304 / 1.4301
4	* Ventil	AISI 420 / 1.4021	AISI 420 / 1.4021
5	Spaltring	AISI 316 / 1.4401	AISI 316 / 4.4401
6	Dichtung	Kupfer	Kupfer
7	Ventildeckel	AISI 316 / 1.4401	AISI 316 / 1.4401
8	Schrauben	AISI 304 / 1.4301	AISI 304 / 1.4301
9	Dichtung	Edelstahl / Graphit	Edelstahl / Graphit
9A	Dichtung	Edelstahl / Graphit	Edelstahl / Graphit
10	Deckel	A216 WCB / 1.0619	A216 WCB / 1.0619
11	Führung Ventilstange	AISI 304 / 1.4301	Bronze
12	Faltenbalg	AISI 316Ti / 1.4571	AISI 316Ti / 1.4571
13	Bolzen	AISI 301 / 1.4310	–
13A	Schraubenmutter	–	AISI 316 / 1.4401
14	Führungsrohr	CuZn39Pb3	CuZn39Pb3
15	Dichtung	Edelstahl / Graphit	Edelstahl / Graphit
16	O-Ring	EPDM	EPDM
17	Kolbengehäuse	A216 WCB / 1.0619	A216 WCB / 1.0619
18	Kolbengehäuse-Erweiterung	–	P355T1 / 1.0421
19	Bolzen	34CrNiMo6 / 1.6582	34CrNiMo6 / 1.6582
20	Schraubenmuttern	Verzinkter Stahl	Verzinkter Stahl
21	* Einstellfeder	Federstahl	Federstahl
22	Unterer Federteller	–	C45E / 1.1191
23	Gewinderohr	CuZn39Pb3	CuZn39Pb3
24	Einstellschraube Feder	C45E / 1.1191	C45E / 1.1191
25	Kugellager	Verzinkter Stahl	Verzinkter Stahl
26	Distanzscheibe	S355JR / 1.0045	S355JR / 1.0045
27	Sicherungsscheibe	S235JR / 1.0038	S235JR / 1.0038
28	Druckrohr	C45E / 1.1191	C45E / 1.1191
29	Kontermutter	C45E / 1.1191	C45E / 1.1191
30	Bolzen	AISI 303 / 1.4305	AISI 303 / 1.4305

**WERKSTOFFE – ANTRIEBE**

POS. Nr.	BEZEICHNUNG	A1A / A11A / A3A / A4A	A2A / A21A	POS. Nr.	BEZEICHNUNG	P55
51	Unteres Membrangehäuse	A216 WCB / 1.0619	GJS-400-15 / 0.7040 oder A216 WCB / 1.0619	54B	Führungsbuchse	Stahl
52	Oberes Membrangehäuse	A216 WCB / 1.0619	GJS-400-15 / 0.7040 oder A216 WCB / 1.0619	59	Dichtung	Kupfer
52A	Distanzscheibe	S355JR / 1.0045	S355JR / 1.0045	60	Klemmverschraubung	AISI 316Ti / 1.4571
53	Federteller	A216 WCB / 1.0619	GJS-400-15 / 0.7040	61	Entlüftungsschraube	Verzinkter Stahl
54	Anschluss Ventilstange	A216 WCB / 1.0619	GJS-400-15 / 0.7040	62	Unterlegscheibe	Kupfer
55	* Membran	Mit Neopren verstärktes Polyamid	Mit Neopren verstärktes Polyamid	70	Gehäuse	S235JR / 1.0038
56	Unterlegscheibe	Kupfer	Kupfer	71	Deckel	S235JR / 1.0038
57	Sechskantmutter	CuZn39Pb3	CuZn39Pb3	72	Kolben	AISI 316 / 1.4401
58	Durchflussbegrenzer	AISI 303 / 1.4305	AISI 303 / 1.4305	73	* O-Ring	EPDM
59	Dichtung	Kupfer	Kupfer	74	* Dichtung	Edelstahl / Graphit
60	Klemmverschraubung	AISI 316Ti / 1.4571	AISI 316Ti / 1.4571	75	Kolbenbuchse	AISI 304 / 1.4301
61	Entlüftungsschraube	Verzinkter Stahl	Verzinkter Stahl			
62	Unterlegscheibe	Kupfer	Kupfer			
63	Schrauben	Verzinkter Stahl	Verzinkter Stahl			
64	Schraubenmuttern	Verzinkter Stahl	Verzinkter Stahl			

\* Verfügbare Ersatzteile.