

## Schmutzfänger IS16 F (Grauguss)

### BESCHREIBUNG

Die IS16F Schmutzfänger aus Grauguss sind für alle Arten von Dampf-, Wasser-, Öl- und Luftsystemen geeignet. Ihr Zweck ist es, Kondensatableiter, Regelventile, Rohrleitungen usw. vor Schmutz zu schützen, der häufig zu Schäden und damit zum Energieverlust von Flüssigkeitssystemen führt. Anschlüsse sind geflanscht.

OPTIONEN: Verschiedene Maschenweiten.  
Entwässerungsanschluß mit Stopfen oder Ventil.

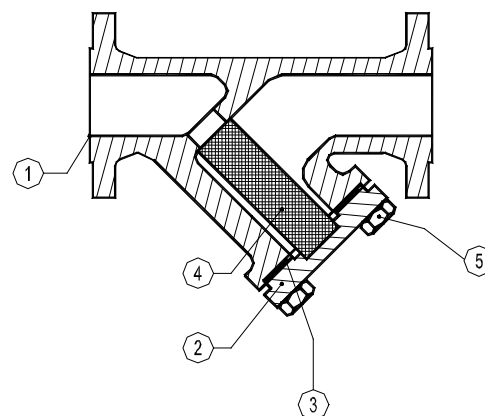
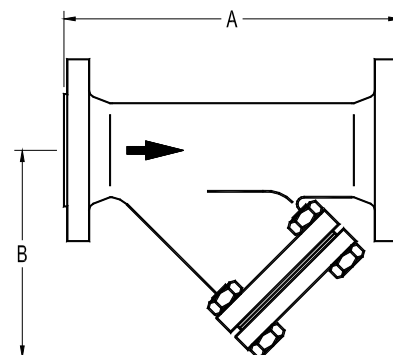
VERWENDUNG: Mit der Konstruktion kompatible Flüssigkeiten der Gruppe 2 (siehe Tabelle „Gehäuseeinsatzgrenzen“).

VERFÜGBARE MODELLE: IS16F.

GRÖßEN: DN 15 bis DN 300.  
SIEBE: 1 mm Öffnung bis DN 50.  
1,25 mm Öffnung von DN 65 bis DN 80.  
1,6 mm Öffnung von DN 100 bis DN 300.

ANSCHLÜSSE: Geflanscht EN 1092-2 PN16.

INSTALLATION: Horizontal oder vertikal nachgeschaltete Installation.  
Siehe IMI – Installations- und Wartungsanweisungen.



GEHÄUSEEINSATZGRENZEN *	
ZULÄSSIGE DRÜCKE	VERWENDETE TEMP.
16 bar	-10 / 120 °C
12,8 bar	200 °C
11,2 bar	250 °C
9,6 bar	300 °C

\* **Warnung:** Die eventuelle Verwendung mit Dampf / Gas sollte in Übereinstimmung mit den örtlichen Gesetzen geprüft werden und stets sicherstellen, dass keine Gefahr von Wasserschlägen besteht.

MATERIALIEN		
POS.	BEZEICHNUNG	MATERIALIEN
1	Gehäuse	GJL-250 / 0.6025
2	Deckel	GJL-250 / 0.6025
3	* Dichtring	Edelstahl / Graphit
4	* Schmutzfängersieb	AISI 304 / 1.4301
5	Schrauben	Stahl 8.8

\* Verfügbare Ersatzteile.

CE MARKIERUNG – GRUPPE 2 (PED – Europäische Richtlinie)	
PN16	Kategorie
DN 15 bis DN 50	SEP
DN 65 bis DN 200	1 (CE markiert)
DN 250 bis DN 300	2 (CE markiert)

ABMESSUNGEN – VENTILKÖRPER			
GRÖßEN	A (mm)	B (mm)	GEWICH. (kg)
DN 15	130	75	2,4
DN 20	150	75	3
DN 25	160	90	3,8
DN 32	180	90	5,2
DN 40	200	110	6,8
DN 50	230	120	9
DN 65	290	140	11,8
DN 80	310	165	16,8
DN 100	350	220	25,2
DN 125	400	260	37
DN 150	480	300	58
DN 200	600	360	112
DN 250	730	470	162
DN 300	850	560	195