

KOMPAKTE KONDENSATABLEITERSTATION CTS4U

(Zur Verwendung mit Kondensatableitern mit Universalanschluss)

BESCHREIBUNG

Der CTS4U wurde als komplette und kompakte Kondensatableiterstation für Dampfsysteme konzipiert, in denen der Fokus auf einfacher und wirtschaftlicher Wartung liegt.

Die Station ersetzt die klassische, aus mehreren Komponenten bestehende Kondensatableiterinstallation.

Das Anschlussstück verbleibt in der Rohrleitung, sodass ein schneller und einfacher Austausch des Kondensatableiters in wenigen Minuten gewährleistet ist.

Verwendbar mit allen UniAdca-Ableitern mit zwei Schrauben oder sonstigen Kondensatableitern mit Universalanschluss.

Typische Anwendungen sind die Entwässerung von Dampfleitungen, Begleitheizungen, Systemlösungen sowie kleine Prozessanlagen.

WESENTLICH MERKMALE

Schmutzfänger und Rückschlagventil integriert.

Verminderte Stillstandszeiten und Kosten durch einfache Wartung.

Sichere Druckentlastung durch Ausblaseventil.

Ausführung mit zwei Einlasskugelhähnen erhältlich.

Kondensatableiter mit Universalanschluss können um 360° gedreht werden. Dadurch ist eine Installation in der richtigen Position möglich, bei beliebiger Ausrichtung der Rohrleitung.

OPTIONEN: BDV – Ausblaseventil.

EINSATZ FÜR: Sattdampf und überhitzten Dampf.

LIEFERBARE
MODELLE:

CTS4U – Einlass- und Auslasskugelhahn.

CTS4UD – Mit zusätzlichem Einlasskugelhahn.

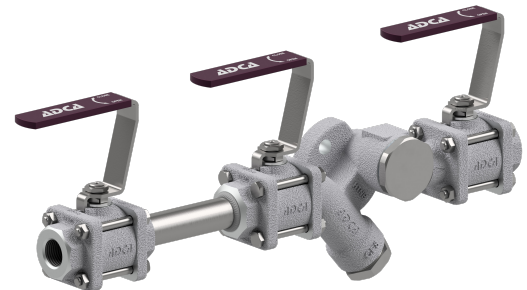
CTS4UDB – Mit zusätzlichem Einlasskugelhahn und Entlüftungsventil.

NENNWEITEN: 1/2" bis 1"; DN 15 bis DN 25.

ANSCHLÜSSE: Innengewinde ISO 7 Rp oder NPT.
Flansch EN 1092-1 PN 40.
Flansch ASME B16.5 Klasse 150 oder 300.



CTS4U



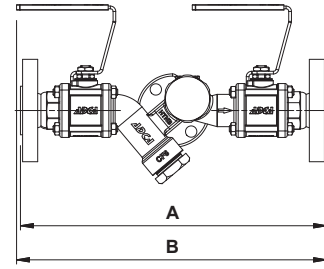
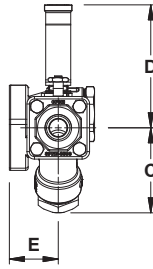
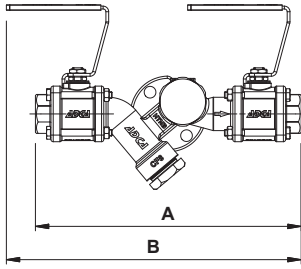
CTS4UD



CTS4UDB

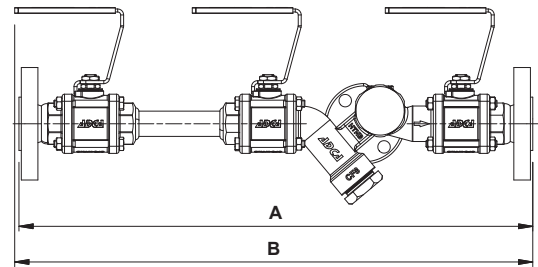
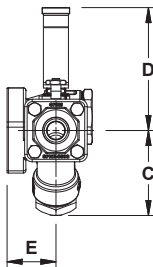
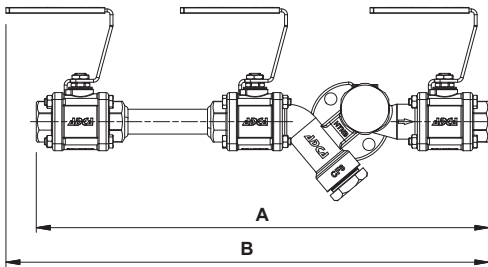
AUSLEGUNGSDATEN GEHÄUSE

Druckstufe Gehäuse	PN 40
Maximaler Betriebsdruck Sattdampf	17,5 bar
Maximale Betriebstemperatur	230 °C @ 10 bar
Minimale Betriebstemperatur	-10 °C



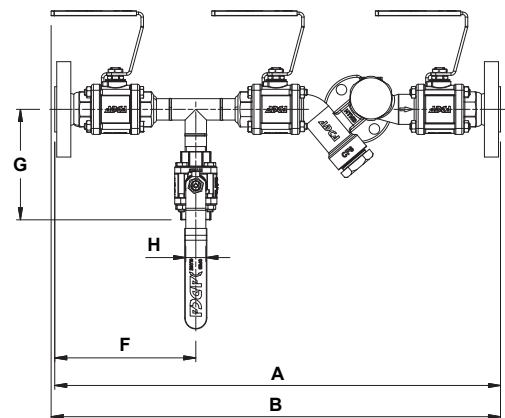
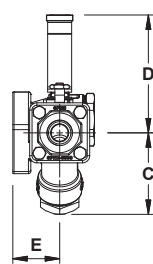
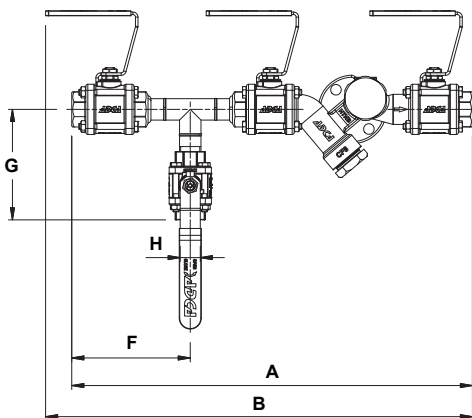
ABMESSUNGEN (mm) – CTS4U

NENNWEITE	MUFFE						PN 40			KLASSE 150			KLASSE 300	
	A	B	C	D	E	GEW. (kg)	A	B	GEW. (kg)	A	B	GEW. (kg)	A	GEW. (kg)
1/2" – DN 15	239	265	68	98	39	3	284	288	4,5	290	291	4	300	4,6
3/4" – DN 20	239	265	68	98	39	3	304	–	5,1	305	–	4,4	325	5,6
1" – DN 25	287	289	68	98	39	3,3	304	–	5,5	335	–	5	348	6,2



ABMESSUNGEN (mm) – CTS4UD

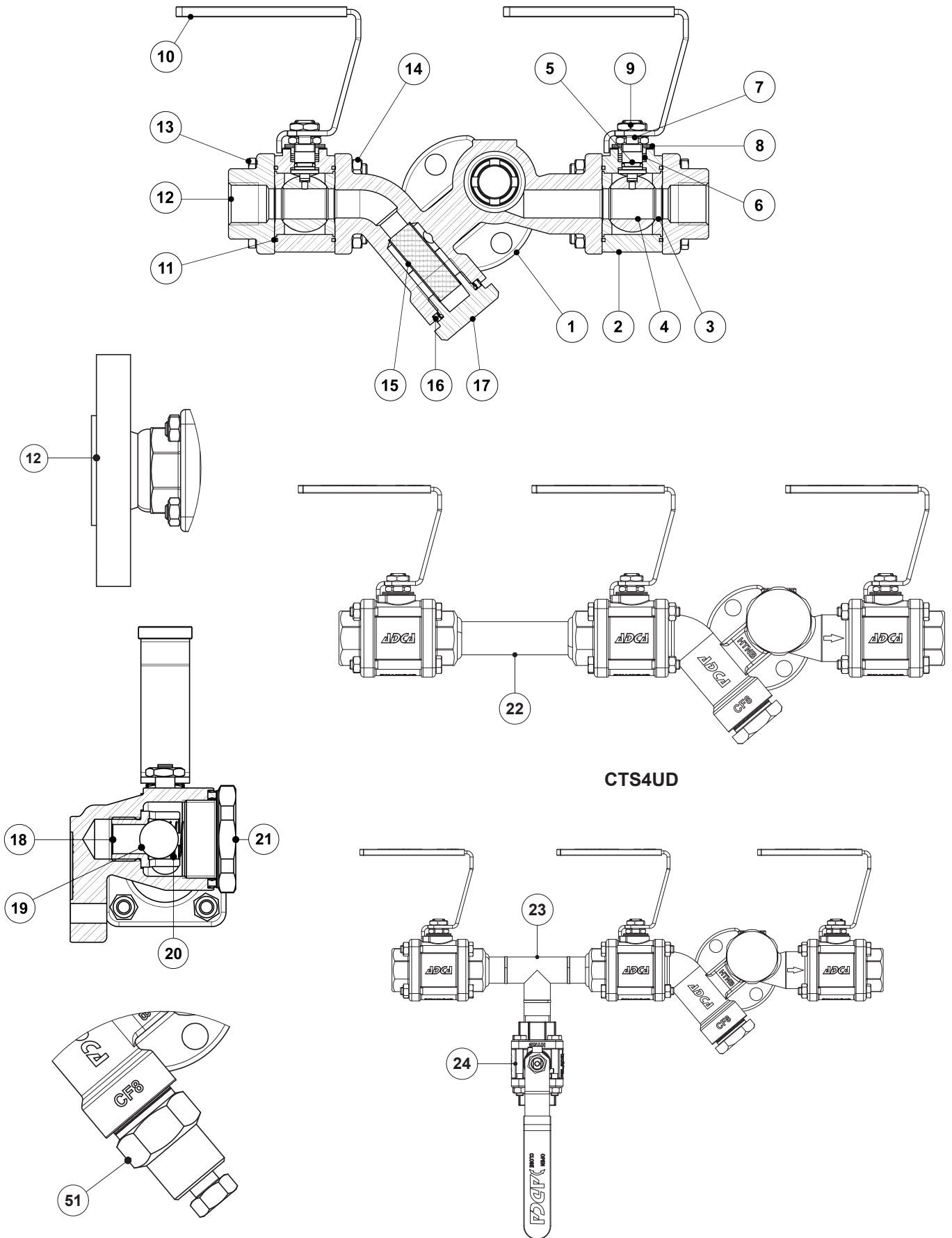
NENNWEITE	MUFFE						PN 40			KLASSE 150			KLASSE 300	
	A	B	C	D	E	GEW. (kg)	A	B	GEW. (kg)	A	B	GEW. (kg)	A	GEW. (kg)
1/2" – DN 15	384	415	68	98	39	4	434	438	5,6	440	440	5	450	5,6
3/4" – DN 20	389	415	68	98	39	4	454	–	6,2	455	–	5,5	475	6,6
1" – DN 25	437	439	68	98	39	4,4	454	–	6,6	485	–	6	498	7,3



ABMESSUNGEN (mm) – CTS4UDB

NENNWEITE	MUFFE									PN 40				KLASSE 150				KLASSE 300		
	A	B	C	D	E	F	G	H	GEW. (kg)	A	B	F	GEW. (kg)	A	B	F	GEW. (kg)	A	F	GEW. (kg)
1/2" – DN 15	399	425	68	98	39	118	110	1/2"	4,8	444	448	140	6,3	450	451	143	5,7	460	148	6,3
3/4" – DN 20	399	425	68	98	39	118	110	1/2"	4,7	464	–	150	6,9	465	–	151	6,1	485	161	7,3
1" – DN 25	447	449	68	98	39	142	110	1/2"	5	464	–	150	7,2	495	–	166	6,7	508	172	7,9

WERKSTOFFE



CTS4UD

CTS4UDB

*BDV – Ausblaseventil
 (optional)*

WERKSTOFFE

POS. N°	BEZEICHNUNG	WERKSTOFF
1	Hauptventilgehäuse	A351 CF8 / 1.4308
2	Kugelhahngehäuse	A351 CF8 / 1.4308
3	* Sitz	PTFE/GR
4	* Ventilkugel	AISI 316L / 1.4404
5	* Schaft	AISI 316L / 1.4404
6	* Schaftdichtungen	PTFE/GR
7	* Sicherungsscheiben	AISI 304 / 1.4301
8	* Federringe	AISI 304 / 1.4301
9	Schafmutter	Edelstahl A2-70
10	Handgriff	AISI 304 / 1.4301; Vinyl
11	Gehäusedichtung	PTFE
12	Deckel Muffengewinde	A351 CF8 / 1.4308
	Deckel geflanscht	A351 CF8 / 1.4308; AISI 304 / 1.4301
13	Schrauben	AISI 304 / 1.4301
14	Muttern	Edelstahl A2-70
15	* Schmutzfängersieb	AISI 304 / 1.4301
16	* Dichtring	Edelstahl / Graphit
17	Schmutzfängerstopfen	AISI 304 / 1.4301
18	* Rückschlagventilsitz	AISI 304 / 1.4301
19	* Rückschlagventilkugel	AISI 304 / 1.4301
20	* Feder	AISI 302 / 1.4300
21	Deckel Rückschlagventil	AISI 304 / 1.4301
22	Verbindungsstück	AISI 316L / 1.4404
23	Verbindungsstück mit Entwässerungsstutzen	AISI 316L / 1.4404
24	Entwässerungsventil M3i5	A351 CF8 / 1.4308
51	Ausblaseventil	AISI 303 / 1.4305; AISI 316L / 1.4404

* Verfügbare Ersatzteile.