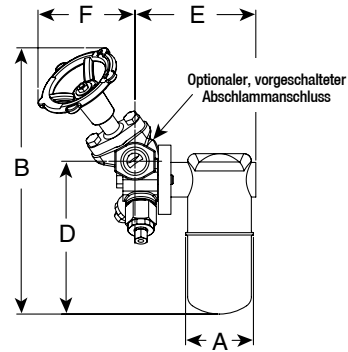


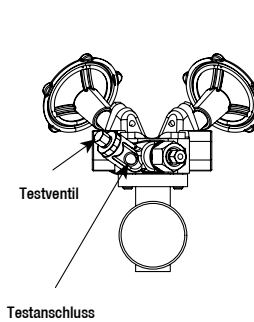
Modell TVS-4000 mit  
Edelstahlableiter der Serie 2000

Vorderansicht



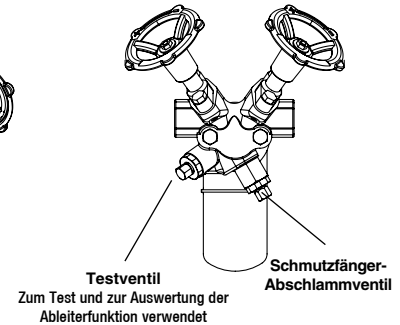
Modell TVS-4000 mit  
Edelstahlableiter der Serie 2000

Seitenansicht



Modell TVS-4000 mit  
Edelstahlableiter der Serie 2000

Ansicht von unten



Gleiches Prinzip. Anderes Paket: mit zwei Absperrventilen in Kolbenausführung, Testventil und integriertem Edelstahlschmutzfänger mit Abschlammschloß. Jetzt sind die energiesparende Leistung und Zuverlässigkeit des Glockenkondensatableiters in einem neuen, vielseitigen Paket erhältlich.

Sie genießen noch immer sämtliche vertrauten Vorteile. Und die gleiche leistungsfähige Kondensatableitung bei praktisch jeder Art von dampfbetriebenen Gerät. Neu hieran sind sämtliche Vorteile eines Kolbenventils integriert im gleichen Raum sparenden Paket.

### Werkstoffe – Anschlussstück TVS-4000

Anschlussstück:	ASTM A351 Güteklasse CF8M
Schmutzfängersieb:	Edelstahl
Siebstopfen:	Edelstahl
Dichtung:	Edelstahl
Halterung:	Edelstahl
Testventil:	Edelstahl
Abschlammventil:	Edelstahl

### Anschlüsse

BSPT- und NPT-Muffengewinde  
Schweißmuffe  
DIN- oder ANSI-Flanschausführung (geschweißt)

### Absperrventilbauteile

Handrad:	Grauguss
Mutter :	Edelstahl
Schaft, Dichtungen:	Edelstahl
Haube:	ASTM A351 Güteklasse CF8M
Haube, Schrauben:	Edelstahl Güteklasse A2
Ventilstopfen:	Edelstahl
Federscheiben:	Edelstahl
Ventildichtungsringe:	Graphit und Edelstahl
Laterne: Edelstahl	
Ventildichtungen:	Edelstahl

### Werkstoffe – Ableiter der Serie 2000

Gehäuse:	ASTM A240 Güteklasse 304L
Innenteile:	Ganzedelstahl – 304
Ventil und Sitz:	Edelstahl 17-4PH (< 35 bar) Titan (> 35bar)

Tabelle ST-150-1. Serie TVS-4000 mit Ableiter der Serie 2000 (Abmessungen in mm)

Modellnr.	2010	2011	2022
Rohranschlüsse	15 – 20	15 – 20	15 – 20
Ableiterdurchmesser „A“	68	68	98
Höhe „B“ – Ventil geöffnet	203	268	318
Einbaumaß „C“ (Muffengewinde u. Schweißmuffe)	120	120	120
Einbaumaß „CC“ (Flanschausführung PN40*)	384	384	384
Anschluss Mittellinie an Boden „D“	120	154	203
Anschluss-Mittellinie an Außenseite des Ableiters „E“	114	122	149
Anschluss-Mittellinie an Vorderseite des Handrads „F“ (Ventil offen)	98	98	98
Anschluss-Mittellinie an Oberseite des Handrads „G“ (Ventil offen)	114	114	114
Anschluss-Mittellinie an Boden des Anschlussstücks „H“	83	83	83
Handradabstand „J“ (Ventil offen)	235	235	235
Gewicht in kg (Muffengewinde u. Schweißmuffe)	4,1	4,3	5,4
Gewicht in kg (Flanschausführung PN40*)	5,8 – 6,4	6,0 – 6,6	7,1 – 7,7
Maximaler Betriebsdruck (Ableiter)	14 bar	28 bar	45 bar
Maximal zulässiger Druck (Ableiter) †	28 bar à 399°C	28 bar à 399°C	45 bar à 315°C

\* Standardflansche aus C-Stahl, Edelstahlfansche als Option erhältlich. Andere Flanschgrößen, Nennleistungen und paarweise Einbaumaße sind auf Anfrage erhältlich. Alle Modelle erfüllen Artikel 4.3 der Druckgeräterichtlinie (2014/68/UE).

† Kann je nach Flanscheinastufung und Typ abgewertet werden.

**Maß- und Gewichtsangaben sind Näherungswerte. Die exakten Abmessungen finden Sie in den geprüften Werkzeichnungen. Änderungen an Konstruktion und Material ohne vorherige Ankündigung vorbehalten.**

# Edelstahl-Multifunktionseinheit TVS-4000

Edelstahl mit 360°-Anschlussstück

Für Drücke bis 45 bar...Leistungen bis 590 kg/h (bei Verwendung von Glockenkondensatableitern der Serie 2000)



Tabelle ST-151-1. Leistung Modell 2010

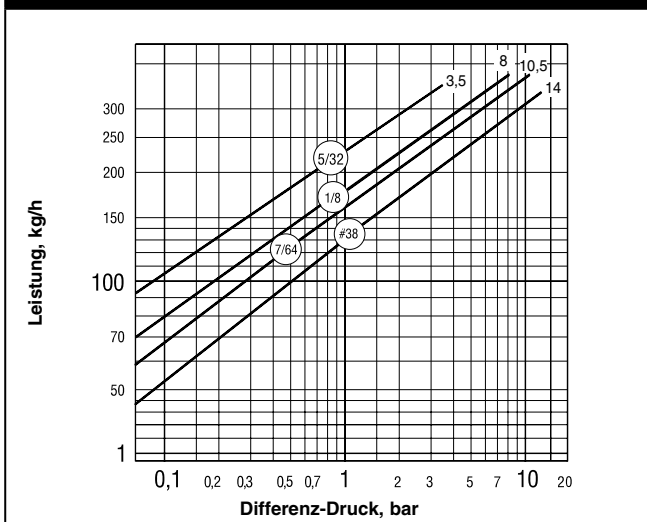


Tabelle ST-151-2. Leistung Modell 2011

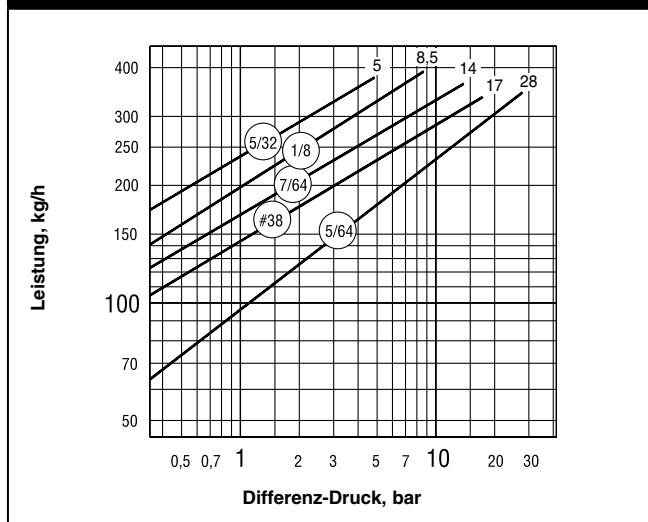


Tabelle ST-151-4. Bestellangaben

Modell	Anschluss	Art des Anschlusses Einlass/Auslass	Durchfluss- richtung	Ableitertyp
TVS-4000	15 20	NPT Schweißmuffe BSPT Flanschausführung	R = Rechts nach links L = Links nach rechts	Glocke Membrane Thermostatisch Bimetall Kugelschwimmer

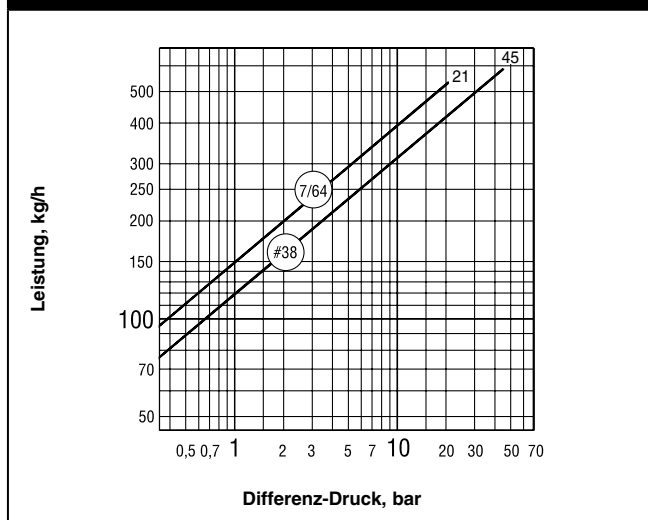
## Zubehör

### Insu-Pak™

Jetzt können Sie die in-line-Ableiter in Ihrer Anlage isolieren, ohne die regelmäßige Ableiterwartung zu komplizieren. Insu-Pak, ein einfaches, wiederverwendbares Isolierpaket, senkt die Zeit und Kosten des Einbaus vor Ort, da es aufgeschnappt wird. Es lässt sich auch genau so einfach wieder entfernen. Insu-Pak kann Einfrieren des Ableiters verhindern, wenn es mit einem ordnungsgemäß ausgelegten Kondensatverteilerrohr verwendet wird. Es ist für die Verwendung mit Ableitern Modell 2010 und Modell 2011 ausgelegt.



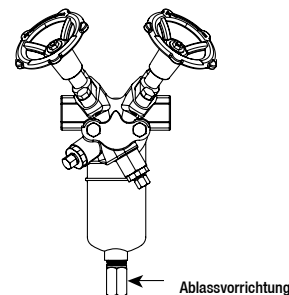
Tabelle ST-151-3. Leistung Modell 2022



### Ablassvorrichtung

Einfach, aber wirksam gegen Einfrieren. Bei einwandfreiem Einbau und Wartung an niedrigen Stellen in Ihrem System wird die einfache, druckaktivierte Ablassvorrichtung für Kondensatableitung bei 0,35 bar(ü) für Modelle 2011 und 2022 geöffnet.

Sondenanschlüsse sind bei Modellen 2011 und 2022 zur Ableiterüberwachung erhältlich.



Maß- und Gewichtsangaben sind Näherungswerte. Die exakten Abmessungen finden Sie in den geprüften Werkszeichnungen. Änderungen an Konstruktion und Material ohne vorherige Ankündigung vorbehalten.



Überreicht durch:  
**ASA Horst Wieber GmbH**, Werner-von-Siemens-Str. 17, 28816 Stuhr  
 Tel.: 0421/565727-0 • E-Mail: info@asa-germany.de • www.asa-germany.de