

## BIMETALLKONDENSATABLEITER UND ENTLÜFTER BM88

### BESCHREIBUNG

Bimetallkondensatableiter / Entlüfter der Serie BM88 sind einfache und robuste Ableiter, empfohlen für Dampfanwendungen, bei denen die Kondensatwärme genutzt wird, sowie für Begleitheizungen, Streckenentwässerung, Wärmespeicher und Dampfentlüftung. Speziell entwickelt zur Entwässerung von Dampfleitungen und -prozessen, die mit überhitztem Dampf arbeiten.

### WESENTLICHE MERKMALE

Modulierende Ableitung  
Abscheidung des Kondensates nahe Sattdampf Temperatur  
Exzellente Entlüftungsleistung  
Geeignet für überhitzten Dampf  
Unempfindlich gegen Wasserschläge und Erschütterungen  
Eingebauter Schmutzfänger

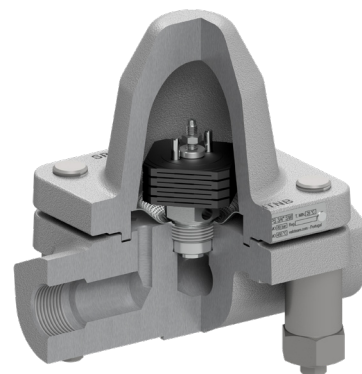
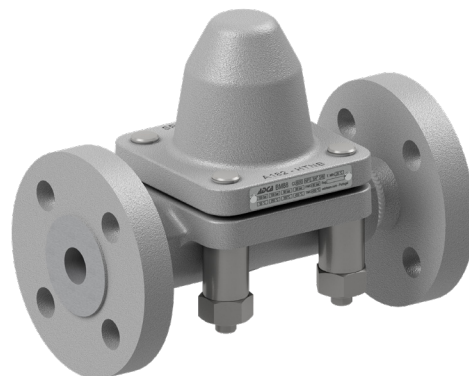
EINSATZ: Sattdampf und überhitzter Dampf

VERFÜGBARE  
MODELLE: BM88 – C-Stahl

NENNWEITEN: 1/2" bis 1", DN15 bis DN25

ANSCHLÜSSE: Muffengewinde ISO 7 Rp oder NPT  
Flansche EN 1092-1 PN100  
Flansche ASME B16.5 Class 600  
Schweißmuffen (SW) ASME B16.11  
Anschweißenden (BW) ASME B16.25

INSTALLATION: Waagerechter Einbau empfohlen  
Sehen Sie hierzu bitte auch in die IMI -  
Installations- und Bedienungsanleitung



Überreicht durch:  
**ASA Horst Wieber GmbH**, Werner-von-Siemens-Str. 17, 28816 Stuhr  
Tel.: 0421/565727-0 • E-Mail: info@asa-germany.de • www.asa-germany.de

**ASA**  
SEIT 1963  
MIT LEIDENSCHAFT FÜR DAMPF

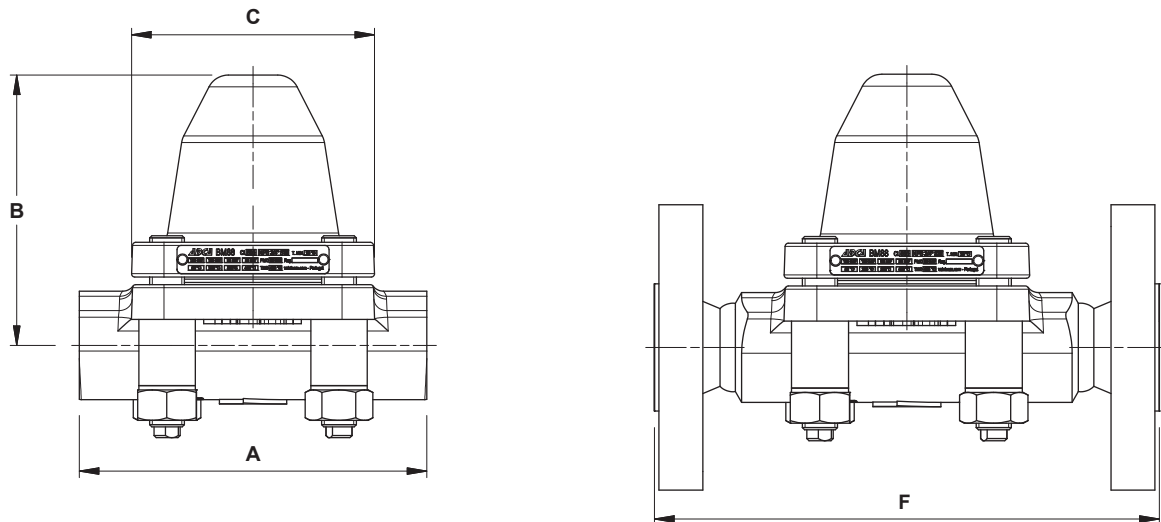
CE MARKIERUNG – GRUPPE 2 (PED)	
<b>PN100</b>	<b>Kategorie</b>
1/2" bis 1" – DN15 bis 25	SEP

AUSLEGUNGSDATEN (GEHÄUSE)		
FLANSCHEN PN100 *	FLANSCHEN CLASS 600 **	ZUGEHÖRIGE TEMP.
MAX. DRUCK	MAX. DRUCK	
100 bar	92,7 bar	250 °C
97,6 bar	80,4 bar	350 °C
88 bar	67,7 bar	450 °C
64,2 bar	55,7 bar	500 °C

PMO – Max. Betriebsdruck: 85 bar.  
TMO – Max. Betriebstemperatur: 500 °C.  
\* Gemäß EN 1092-1:2018. \*\* Gemäß EN 1759-1:2004.  
Auslegungsdaten: PN100 oder niedriger, abhängig vom verwendeten Anschluß. PN100 bei Muffengewinde, SW und BW Ausführungen.

KONDENSATLEISTUNG (kg/h)														
MODELL	NENNWEITE	DIFFERENZDRUCK (bar)												
		4	6	8	10	15	20	25	30	40	50	60	70	85
BM88	1/2" bis 1" A DN15 bis 25 A	360	420	490	510	600	650	700	710	790	810	850	900	910
BM88	1/2" bis 1" B DN15 bis 25 B	1500	1750	2000	2200	2700	3000	3300	3600	4000	4500	4900	5300	5800

A: Kondensatleistung bei 10 °C Unterkühlung, B: Kaltwasserleistung bei 20 °C



ABMESSUNGEN (mm)								
NENNWEITE	MUFFENGEWINDE / SW / BW				PN 100		CLASS 600	
	A	B	C	GEWICHT (kg)	F *	GEWICHT (kg)	F *	GEWICHT (kg)
1/2" – DN 15	160	125	112	6,3	210	7,4	230	7,2
3/4" – DN 20	160	125	112	6,2	230	8,4	230	7,7
1" – DN 25	160	125	112	6,1	230	9,1	230	8,1

\* Andere Baulängen auf Anfrage

WERKSTOFFE		
POS. Nr.	BEZEICHNUNG	MATERIAL
1	Gehäuse	A182F22 / 1.7380 (Equiv. 10CrMo910)
2	Deckel	A182F22 / 1.7380 (Equiv. 10CrMo910)
3	* Dichtung	Edelstahl / Graphit
4	* Bimetallregler	Bimetall, Edelstahl
5	Schmutzfänger	AISI 304 / 1.4301
6	Bolzen	A193 Gr. B16
6A	Hülsen	A193 Gr. B16
6B	Muttern	A194 Gr. 4

\* verfügbare Ersatzteile

