



Entwässerer mit freischwingendem Hebelmechanismus

Modelle 32-LD/DG, 33-LD/DG und 36-LD/DG

Diese Gebrauchsanweisung ist durch Fachpersonal zu benutzen!

PRODUKTBESCHREIBUNG

Die Abbildung zeigt das Modell: 36-LD or 36-DG

LD: Armstrong Entwässerer aus Schmiedestahl mit Freischwingendem Hebelmechanismus.

DG: Armstrong Entwässerer aus Schmiedestahl mit Freischwingendem Hebelmechanismus für zwei spezifische Gewichte.

2 Anschlussarten (Einlass oben – Auslass unten) oder 3 Anschlussarten (seitlicher Einlass – Entlüftung oder Auslass für leichtere Flüssigkeiten oben – Auslass unten)

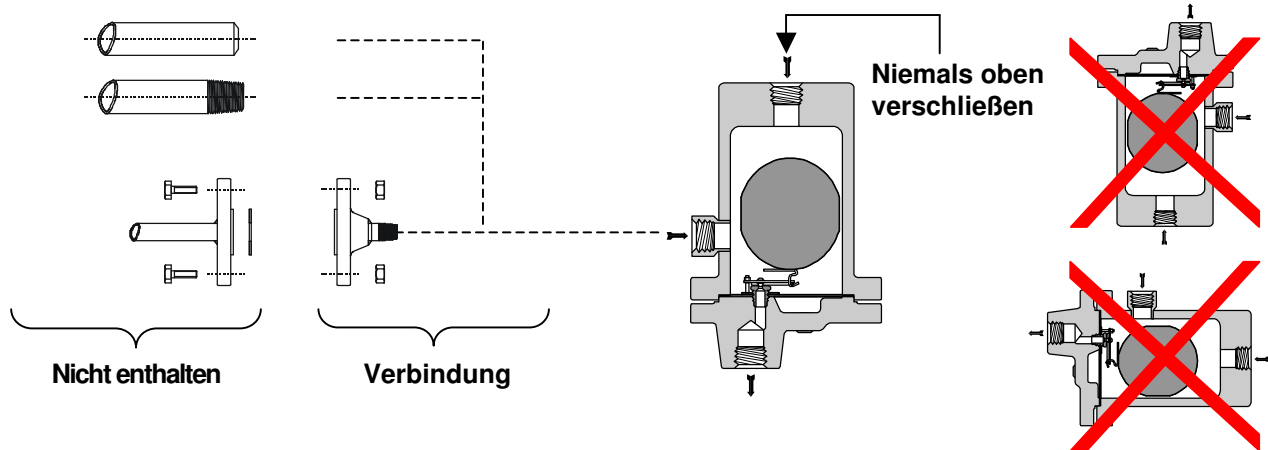


Für detaillierte Werkstoffangaben, Zubehör, Abmessungen und Gewicht beachten Sie das Datenblatt oder fragen Sie Ihre Armstrong-Vertretung.

INSTALLATION

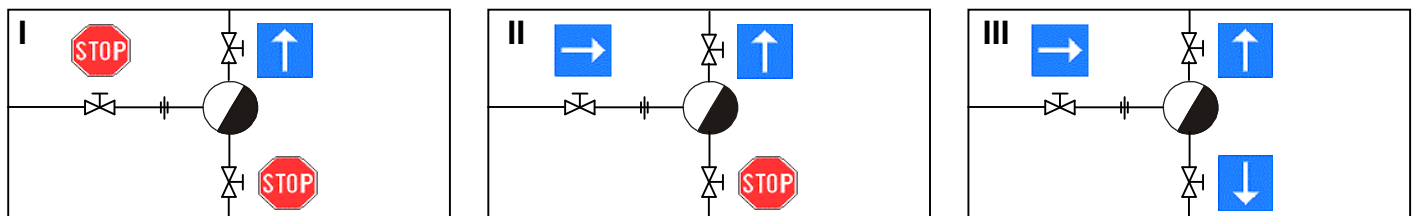
Die Zeichnung zeigt das Modell: 33-LD oder 33-DG

Mögliche Anschlussarten: Muffengewinde, Schweißmuffen oder Flansche (der untere Flansch ist Teil des Gehäuses).

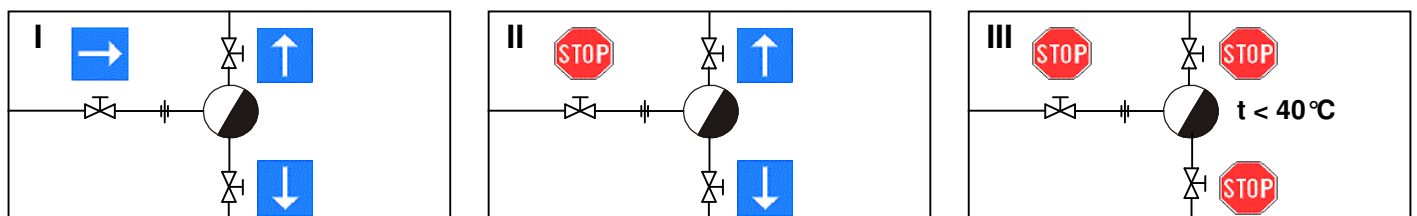


INBETRIEBNAHME (seitlicher Einlass – Entlüftung oder Auslass für leichtere Flüssigkeiten oben – Abfluss unten)

Für detaillierte Informationen über Installation, Inbetriebnahme und Außerbetriebnahme sehen Sie die Armstrong Datenblätter oder fragen Sie Ihre Armstrong-Vertretung.



AUSSERBETRIEBNAHME (seitlicher Einlass – Entlüftung oder Auslass für leichtere Flüssigkeiten oben – Abfluss unten)

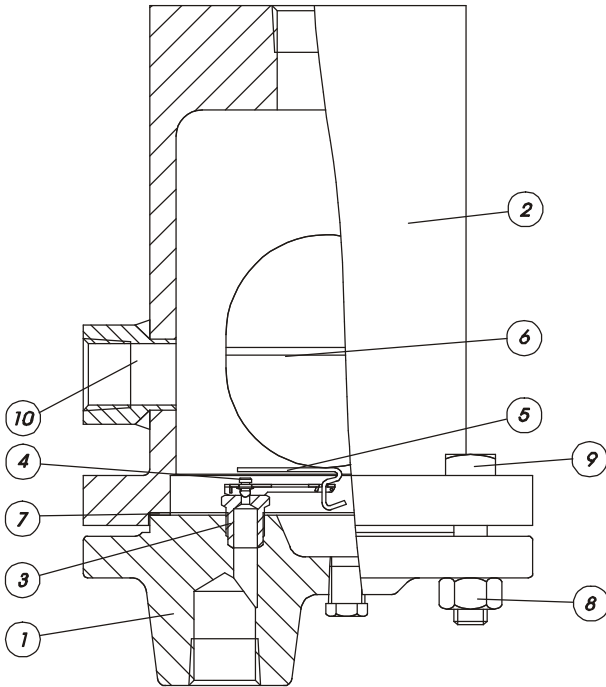


WARTUNGSMITTEILUNGEN

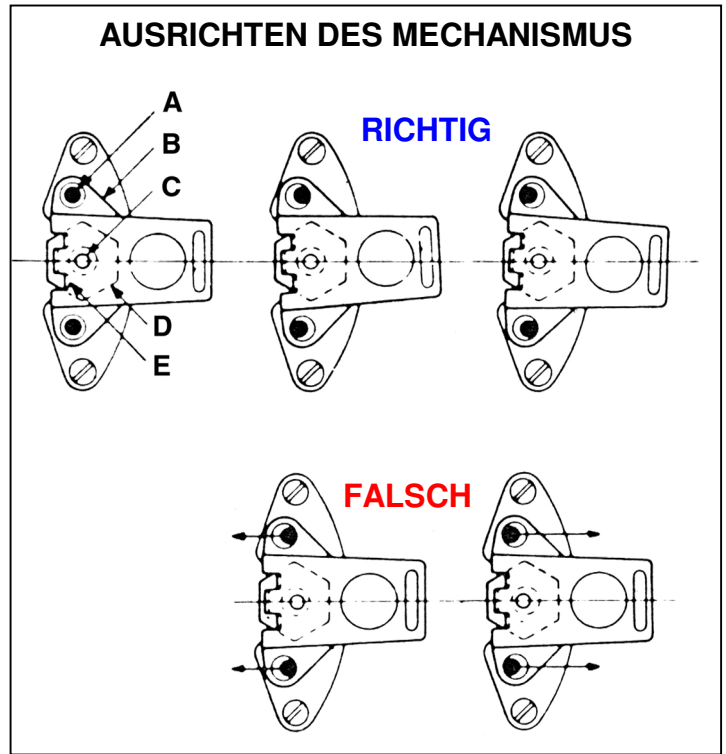
Für detaillierte Informationen über Fehlersuche, Testmethoden, Wartungsintervallen und Ersatzteillisten fragen Sie bitte Ihre Armstrong-Vertretung.



**Armatur steht unter Druck– Arbeitstemperatur kann > 90 °C sein
Stellen Sie sicher, dass die Armatur kalt und drucklos ist,
bevor an dieser gearbeitet wird**

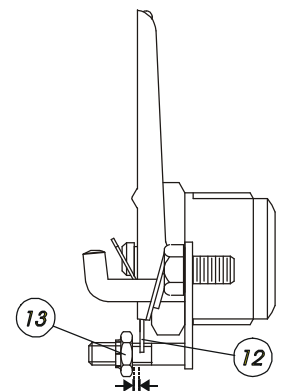


Die Zeichnung zeigt das Modell: 32-LD oder 32-DG



I. Wartung und Reparatur:

- Komplette Armatur aus der Rohrleitung ausbauen;
- Schrauben (9) und Muttern (8) lösen Deckel (1) und Gehäuse (2) abnehmen;
- Schwimmer (7) und Mechanismus (Ventil und Ventilsitz) (3, 4 & 5) austauschen;
- Die Skizze oben zeigt die Einstellung des Mechanismus. Bei korrekter Ausrichtung kann der Hebel (B) seitlich gleich weit nach rechts und links bewegt werden. Wenn die Führungsstifte (A) nicht in der Mitte der Bohrung stehen, sind sie durch leichte Hammerschläge einzurichten;
- **32-LD, 33-LD:** Stopfen-Sicherungsmutter so einstellen, dass sich zwischen der Mutter (12) und der darunter liegenden Ventilhebelverlängerung (13) ein Abstand von 0,4 mm besteht;
- **36-LD:** Stopfen-Sicherungsmutter so einstellen, dass sich zwischen der Mutter (12) und der darunter liegenden Ventilhebelverlängerung (13) ein Abstand von 0,8 mm besteht);
- Gehäusedichtung (7) erneuern;
- Deckel (1) auf das Gehäuse (2) setzen, Schrauben (9) und Muttern (8) wieder anziehen.



Wichtig: Bei den Schrauben darf Typ und Werkstoff nicht geändert werden.

MODELLE MIT CE KENNZEICHNUNG

Modell	PMA	TMA	Volumen	Ventilgröße	PMO
33-LD/DG	69 bar	400 °C	1,47 Liter	Entsprechend Ihrer Bestellung	Von der Ventilgröße abhängig
36-LD/DG			3,28 Liter		