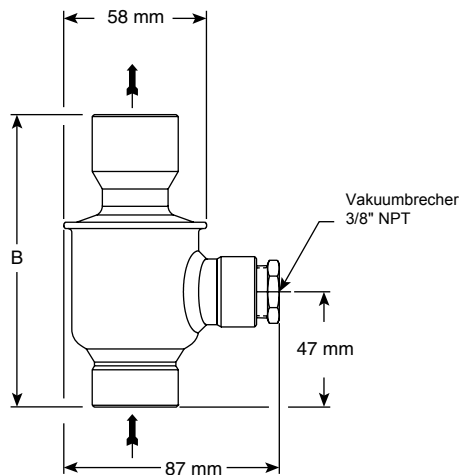


Thermostatisches Entlüfterelement/Vakuumbrecher aus Edelstahl

Für Drücke bis 10 bar... Leistungen bis 93 m³/h



Der Armstrong TAVB ist ein kombiniertes thermostatisches Entlüfterelement/Vakuumbrecher, der ideal für dampfgefüllte Behälter mit Regeleinrichtungen geeignet ist. Der TAVB lässt Luft und andere nicht kondensierbare Gase aus Behältern wie Röhrenwärmetauschern, doppelwandigen Kochkesseln und Rohrschlangen während ihres Betriebs ab. Er bricht ebenfalls das Vakuum, dass sich während der Dampfregelung bildet.

Dieser Gleichdruckentlüfter reagiert auf die Druck/Temperaturkurve des Dampfes, der Vakuumbrecher mit weichelastischer Dichtung spricht bei 0,0051 bar Vakuum an.

Merkmale

- Maximal zulässiger Druck: 20 bar
- Maximal zulässige Temperatur: 185°C
- Maximaler Arbeitsdruck: 10 bar
- Ganzedelstahl-Schweißkonstruktion
- NPT-Anschlüsse

Thermostatische Entlüfterelemente von Armstrong sollten am höchsten Punkt in einer Dampfkammer eingebaut werden, mit dem Entlüfter über der Kammer. Dies verringert die Möglichkeit, dass Flüssigkeit mitgerissen wird, auf ein Minimum, und Luft kann ohne eine Ablauffleitung an die Atmosphäre abgegeben werden.

Tabelle AV-349-1. Technische Daten TAVB (Abmessungen in mm)

Modellnr.		TAVB-2	TAVB-3
Rohranschlüsse	Thermostatisches Entlüfterelement	15	20
	Vakuumbrecher	3/8"	3/8"
„A“ (Durchmesser)		57	57
„B“ (Höhe)		117	119
„C“ (Mittellinie Einlass zu Vorderseite Vakuumbrecher)		54	54
Gewicht lb (kg)		0,45	0,57
Maximal zulässiger Druck (Behälterausführung)		20 bar bei 185°C	
Maximaler Betriebsdruck		10 bar	
Ablassbohrungsgröße		3/16"	

Tabelle AV-349-2. Werkstoffliste TAVB

Bezeichnung des Teils	Werkstoff
Gehäuse	Edelstahl 304L
Anschlüsse	Edelstahl 304
Thermostatisches Gleichdruck-Entlüfterelement	Edelstahl und Bronze mit Phosphorbronze-Faltenbalg, gesamte Einheit mit Edelstahlmantelung
Dichtung	Kupferplattiert asbestfrei
Vakuumbrechergehäuse	Edelstahl 303
Ventil	Edelstahl
Feder	Edelstahl 302
„O“-Ring	EPDM
Schmutzsieb	Edelstahl

Alle Größen erfüllen Artikel 4.3 der Druckgeräterichtlinie PED (2014/68/UE).

Maß- und Gewichtsangaben sind Näherungswerte. Die exakten Abmessungen finden Sie in den geprüften Werkszeichnungen. Änderungen an Konstruktion und Material ohne vorherige Ankündigung vorbehalten.



Überreicht durch:
ASA Horst Wieber GmbH, Werner-von-Siemens-Str. 17, 28816 Stuhr
 Tel.: 0421/565727-0 • E-Mail: info@asa-germany.de • www.asa-germany.de