

## KUGELSCHWIMMER-KONDENSATABLEITER FLT40 (Edelstahl 1/2" – 1"; DN 15 – 25)

### BESCHREIBUNG

Der FLT40 ist ein Kugelschwimmer-Kondensatableiter mit integriertem thermischen Entlüfter und bestens geeignet für viele Dampfanwendungen.

Ein wesentliches Merkmal ist die kontinuierliche Entwässerung. Dies ist besonders wichtig für Dampfanwendungen mit permanenter Last wie etwa Wärmeübertrager, Trockner oder Doppelmantelbehälter.

### WESENTLICHE MERKMALE

- Kontinuierliche Entwässerung bei Siedetemperatur.
- Unempfindlich gegen plötzliche Last- oder Druckschwankungen.
- Kein Kondensatrückstau.
- Hervorragende Entlüftung durch Entlüftungselement.
- Einfache Anpassung der Durchflussrichtung durch andere Positionierung des Anschlussgehäuses zum Mechanismus.

- OPTIONEN:
- Anschlüsse für Pendelleitung und Entwässerung.
  - SLR – Bypass-Ventil gegen Dampfabschluss.
  - HVV – Manuelles Entlüftungsventil.
  - BDV – Ausblaseventil.
  - AFZ – Frostschutzventil.
  - VB21M – Vakuumbrecher.

EINSATZ FÜR: Sattdampf und überhitzten Dampf.

LIEFERBARE MODELLE: FLT40-4,5 , 10, 14 und 21 – Edelstahl.

NENNWEITEN: 1/2" bis 1"; DN 15 bis DN 25.

ANSCHLÜSSE: Innengewinde ISO 7 Rp oder NPT.  
Flansch EN 1092-1 PN 40.  
Flansch ASME B16.5 Klasse 150 oder 300.  
Schweißmuffe (SW) ASME B16.11.

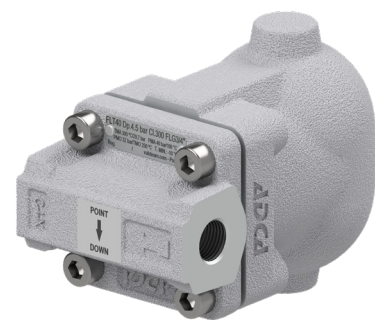
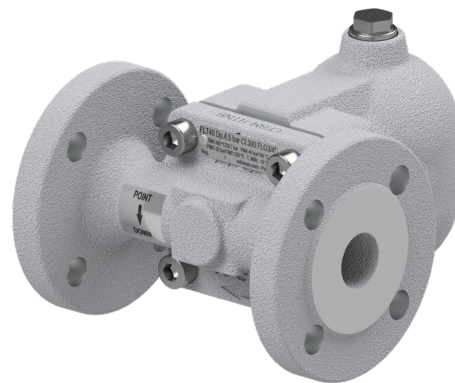
EINBAULAGE: Durchgangsform, horizontaler oder vertikaler Einbau.  
Eckausführung, horizontaler oder vertikaler Einbau.  
Siehe IMI – Einbau- und Betriebsanleitung.

MAX. ΔP:

- FLT40-4,5 – 4,5 bar
- FLT40-10 – 10 bar
- FLT40-14 – 14 bar
- FLT40-21 – 21 bar

**CE MARKIERUNG – GRUPPE 2 (DGRL – Europäische Richtlinie)**

PN 40	Kategorie
1/2" bis 1" – DN 15 bis 25	SEP

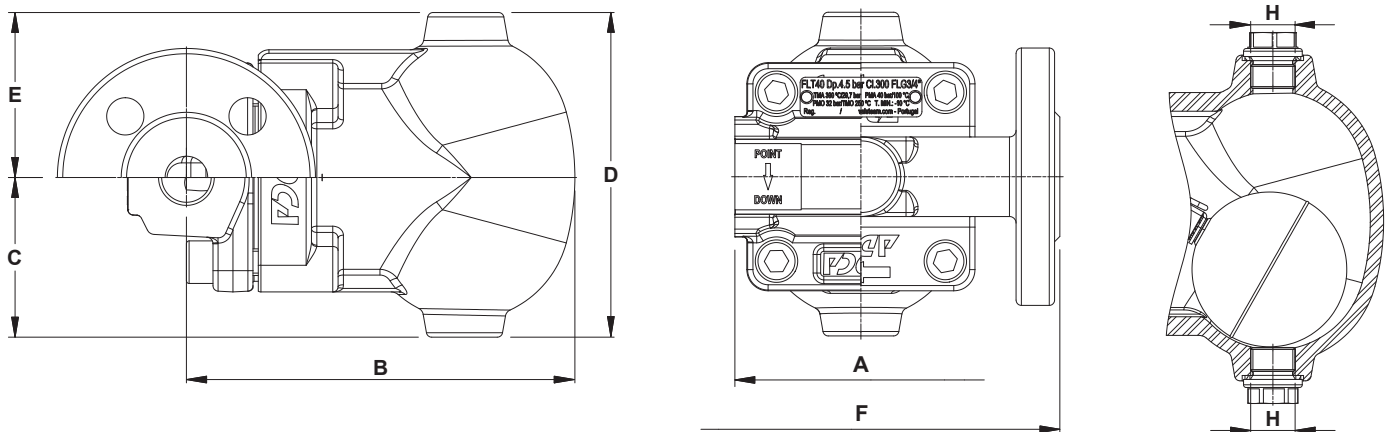


Überreicht durch:  
**ASA Horst Wieber GmbH**, Werner-von-Siemens-Str. 17, 28816 Stuhr  
 Tel.: 0421/565727-0 • E-Mail: info@asa-germany.de • www.asa-germany.de  
**ASA** SEIT 1963, MIT LEIDENSCHAFT FÜR DAMPF

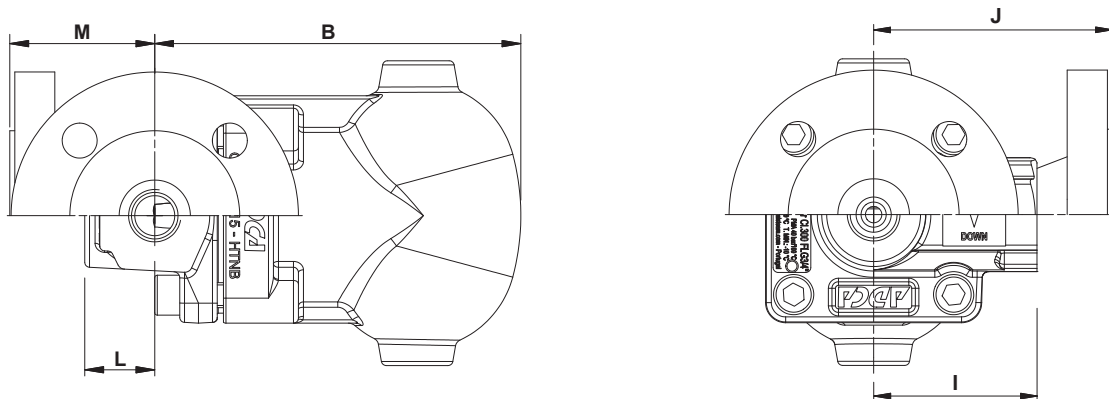
AUSLEGUNGSDATEN GEHÄUSE			
FLANSCH PN 40 *	FLANSCH KLASSE 300 **	FLANSCH KLASSE 150 **	BEZUGS-TEMP.
ZULÄSSIGER DRUCK	ZULÄSSIGER DRUCK	ZULÄSSIGER DRUCK	
37,9 bar	34,4 bar	13,3 bar	100 °C
31,8 bar	28,8 bar	11,1 bar	200 °C
29,9 bar	26,6 bar	10,2 bar	250 °C
27,6 bar	25,2 bar	9,7 bar	300 °C

PMO – Max. Betriebsdruck: 32 bar.  
TMO – Max. Betriebstemperatur: 250 °C.  
\* Einstufung entsprechend 1092-1:2018; \*\* Einstufung entsprechend 1759-1:2004.  
Gehäusefestigkeit entsprechend PN 40 oder weniger, abhängig von der Anschlussart. Einstufung PN 40 für Gewinde und Schweißmuffe.

DURCHSATZ (kg/h)												
MODELL	NENNWEITE	DIFFERENZDRUCK (bar)										
		0,5	1	1,5	2	4,5	7	10	12	14	16	21
FLT40-4,5	1/2" bis 1" – DN 15 bis 25	220	280	320	360	495	–	–	–	–	–	–
FLT40-10	1/2" bis 1" – DN 15 bis 25	200	252	290	335	440	505	595	–	–	–	–
FLT40-14	1/2" bis 1" – DN 15 bis 25	145	198	225	252	350	415	480	535	580	–	–
FLT40-21	1/2" bis 1" – DN 15 bis 25	70	95	120	150	205	250	320	380	390	405	435



Durchgangsform in Leitungssache

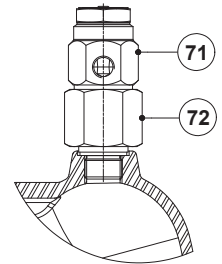
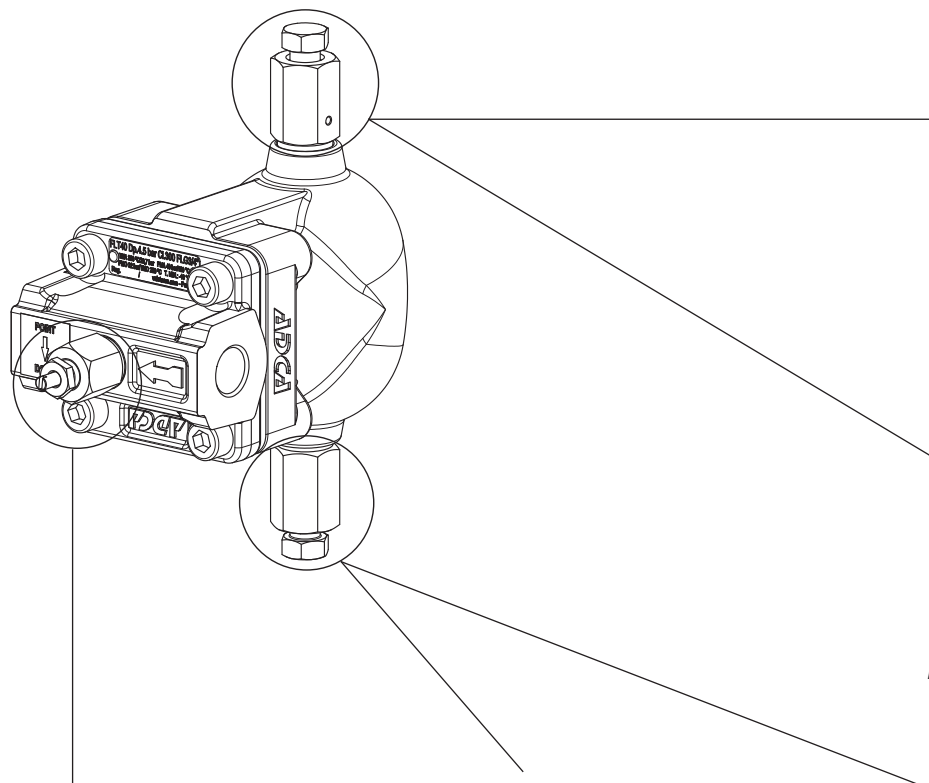
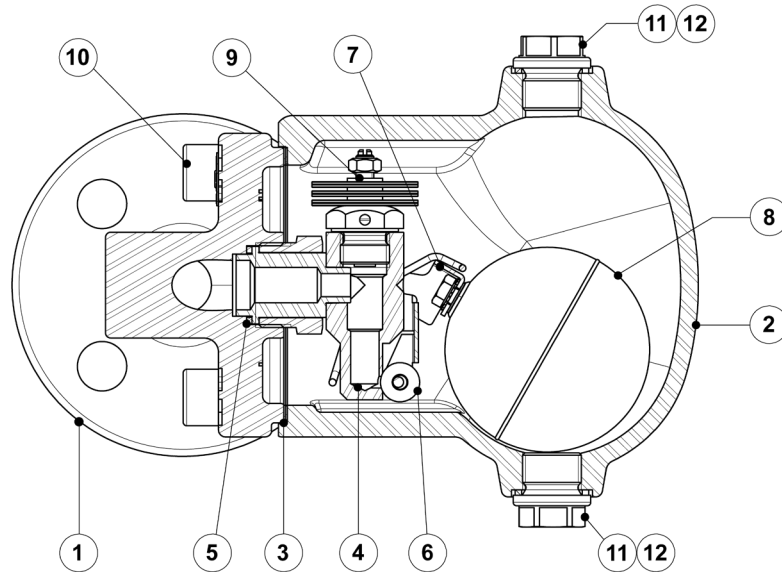


Eckausführung

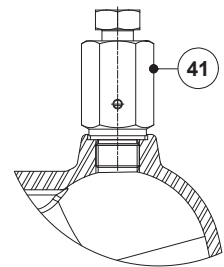
ABMESSUNGEN (mm) – DURCHGANGSFORM													
NENNWEITE	MUFFE / SW							PN 40		KLASSE 150		KLASSE 300	
	A	B	C	D	E	H *	GEW. (kg)	F	GEW. (kg)	F	GEW. (kg)	F	GEW. (kg)
1/2" – DN 15	95	146	60	122	62	3/8"	3,8	150	5,1	150	4,8	150	5
3/4" – DN 20	95	146	60	122	62	3/8"	3,8	150	5,7	150	5	150	6
1" – DN 25	95	146	60	122	62	3/8"	3,6	160	6,4	160	6	160	6,8

ABMESSUNGEN (mm) – Eckausführung																	
NENNWEITE	MUFFE / SW								PN 40			KLASSE 150			KLASSE 300		
	B	C	D	E	H *	I	L	GEW. (kg)	J	M	GEW. (kg)	J	M	GEW. (kg)	J	M	GEW. (kg)
1/2" – DN 15	146	60	122	62	3/8"	65	28	3,8	95	58	5,3	100	63	4,8	105	68	5,4
3/4" – DN 20	146	60	122	62	3/8"	65	28	3,8	95	58	5,9	100	63	5,2	110	73	6,4
1" – DN 25	146	60	122	62	3/8"	65	28	3,8	95	58	6,3	100	63	5,7	110	73	6,9

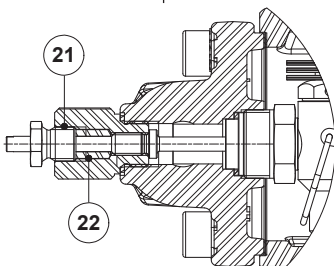
\* Standardmäßige Ausführung als Innengewinde ISO 7 Rp bei EN-Flanschanschlüssen oder ISO 228-Muffenverbindungen. Bei Varianten mit ASME-Flanschen, NPT-Muffenverbindungen oder Schweißmuffen SW Ausführung als Innengewinde NPT.



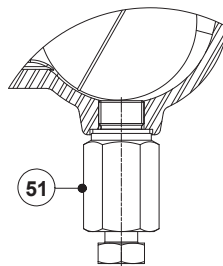
VB21M - Vakuumbrecher



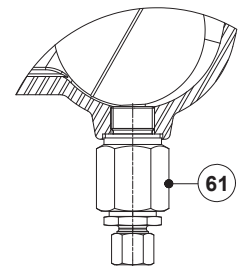
HVV - Manuelles Entlüftungsventil



SLR - Bypass-Ventil gegen Dampfabschluss



BDV - Ausblaseventil  
(Manuell)



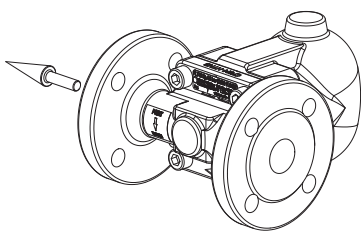
AFZ - Frostschutzventil  
(Automatisch)

**WERKSTOFFE**

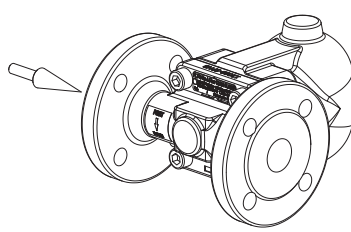
POS. Nr.	BEZEICHNUNG	WERKSTOFF
1	Gehäuse (Flanschausführung)	A351 CF8M / 1.4408
	Gehäuse (Muffenausführung)	AISI 316L / 1.4404
	Gehäuse (Eckausführung)	AISI 316L / 1.4404
2	Deckel	A351 CF8M / 1.4408
3	* Dichtung	Edelstahl / Graphit
4	* Ventilsitz	AISI 303 / 1.4305
5	* Dichtung	Kupfer
6	* Ventil	AISI 316 / 1.4401
7	* Hebel	AISI 304 / 1.4301
8	* Schwimmer	AISI 304 / 1.4301
9	* Automatischer Entlüfter	Edelstahl; Bimetallic
10	Schrauben	Edelstahl A2-70
11	Stopfen	AISI 316L / 1.4404
12	** Dichtung	Kupfer; AISI 304 / 1.4301
21	Bypass-Ventil gegen Dampfabschluss	AISI 420 / 1.4021 AISI 316L / 1.4404
22	Dichtung	Graphit
41	Manuelles Entlüftungsventil	AISI 303 / 1.4305; AISI 316L / 1.4404
51	Ausblaseventil	AISI 303 / 1.4305; AISI 316L / 1.4404
61	Frostschutzventil	AISI 303 / 1.4305; AISI 316L / 1.4404
71	Vakuumbrecher	AISI 303 / 1.4305
72	Anschlussverschraubung	AISI 316L / 1.4404

\* Verfügbare Ersatzteile; \*\* Nicht verfügbar in der NPT-Version.

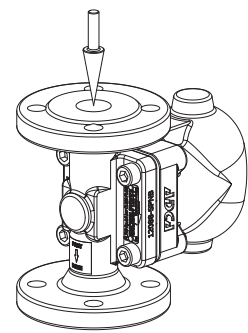
**DURCHFLUSSRICHTUNG**



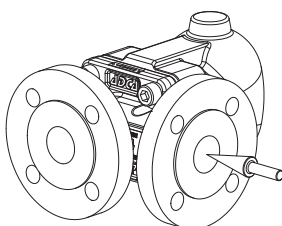
*IR - Horizontal von rechts nach links*



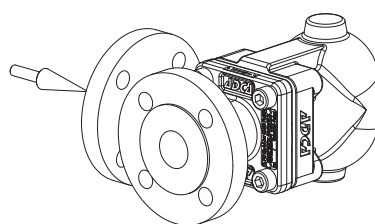
*IL - Horizontal von links nach rechts*



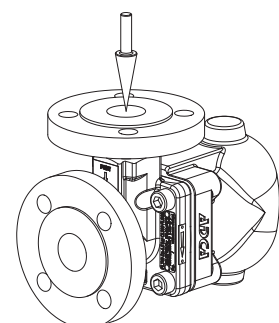
*IT - Vertikal von oben nach unten*



*AR - Eckausführung von rechts nach vorne*



*AL - Eckausführung von links nach vorne*



*AT - Eckausführung von oben nach vorne*

BESTELLCODES FLT40									
Modell	A40	2	V	XX	X	IR	A	15	
FLT40 – Edelstahl	A40								
<b>Differenzdruck</b>									
4,5 bar		2							
10 bar		3							
14 bar		4							
21 bar		5							
<b>Automatischer Entlüfter</b>									
Bimetall-Entlüftungselement (Standard)			V						
Keine			X						
<b>Anschlüsse Gehäuse</b>									
Keine				XX					
Anschlüsse mit 3/8" Gewinde oben und unten, mit Stopfen verschlossen (erforderlich für die folgenden Optionen)				10					
<b>Optionen</b>									
Falls vorhanden, bitte den Bestellcode der entsprechenden Dokumentation entnehmen.									
<b>SLR - Bypass-Ventil gegen Dampfabschluss</b>									
Keine					X				
Mit Bypass-Ventil gegen Dampfabschluss montiert					S				
<b>Durchflussrichtung</b>									
Durchgangsform horizontal von rechts nach links (Standard)						IR			
Durchgangsform horizontal von links nach rechts						IL			
Durchgangsform Vertikal von oben nach unten						IT			
Eckausführung von rechts nach vorne						AR			
Eckausführung von links nach vorne						AL			
Eckausführung von oben nach vorne						AT			
<b>Anschlüsse</b>									
Innengewinde ISO 7 Rp							A		
Innengewinde NPT							C		
Schweißmuffe (SW) ASME 16.11							H		
Flansch EN 1092-1 PN 40							N		
Flansch ASME B16.5 Klasse 150							U		
Flansch ASME B16.5 Klasse 300							V		
<b>Nennweite</b>									
1/2" oder DN 15								15	
3/4" oder DN 20								20	
1" oder DN 25								25	
<b>Spezielle Ventile / Extras</b>									
Die vollständige Beschreibung oder zusätzliche Codes sind im Falle einer Nicht-Standard-Armatur erforderlich									E