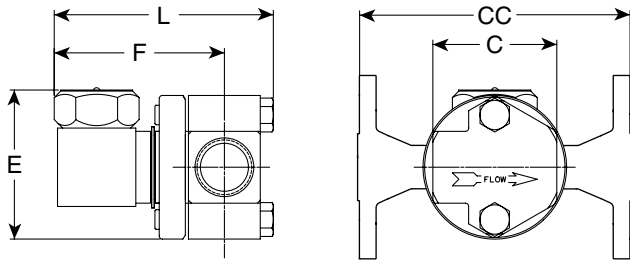


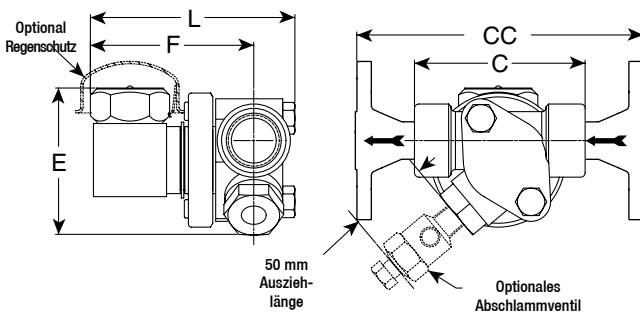
Thermodynamische Kondensatableiter CD-3300

Ganzedelstahl mit 360°-Anschlussstück

Für Drücke bis 31 bar...Leistungen bis 360 kg/h



CD-3300 mit Standardanschlussstück



CD-3300 mit Anschlussstück IS-2 mit integriertem Schmutzfänger



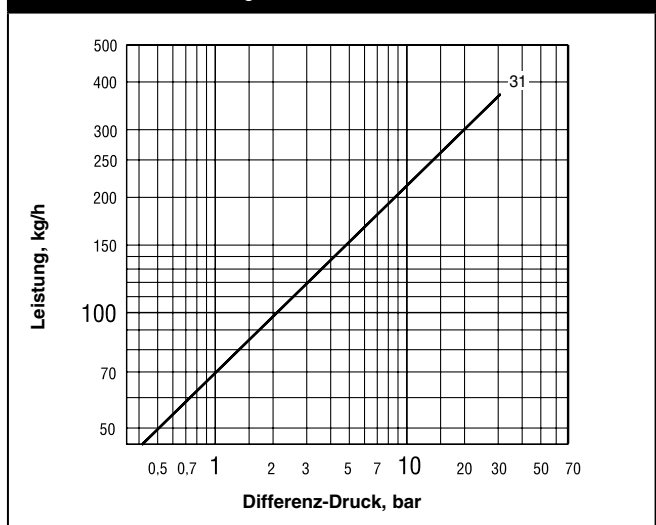
Der Armstrong CD-3300 ist mit drei Auslassöffnungen konstruiert, was stabile Membranfunktion bietet, um die Betriebslebensdauer zu verlängern.

Der CD-3300 wird in-line über ein 360°-Universal-Anschlussstück verrohrt, wodurch Sie den Ableiter in praktisch jeder Rohrkonfiguration einbauen können. Armstrongs spezielles Standardanschlussstück oder das Anschlussstück IS-2 mit integriertem Schmutzfänger macht den CD-3300 einfach einzubauen und einfach zu erneuern. Sie sparen Arbeitszeit und Kosten, weil das Anschlussstück die Verrohrung vereinfacht und in der Rohrleitung bleibt.

Werkstoffe

Ableiter und Deckel:	ASTM A743 CA40
Ableitermembrane:	ASTM A276 Güteklasse 420
Ableitergehäuse:	ASTM A276 Güteklasse 420
Standardanschlussstück:	Edelstahl – 304
Anschlussstück IS-2 mit integriertem Schmutzfänger:	ASTM A351 Güteklasse CF8 Sieb SS 304, Maschenweite 20 x 20

Tabelle ST-163-1. Leistung Modell CD-3300



Anmerkung: CD-Ableiter können mit mindestens 0,15 bar Einlassdruck und maximal 80% Gegendruck arbeiten. Beste Ergebnisse erzielt man jedoch nur, wenn der Einlassdruck nicht unter 0,70 bar abfällt und der Gegendruck 50% des Einlassdrucks nicht überschreitet.

Zubehör

- Regenschutz-Isolierkappe
- Abschlammventil – Nur Anschlussstück IS-2

Anschlüsse

- BSPT- und NPT-Muffengewinde
- Schweißmuffe
- DIN- oder ANSI-Flanschausführung (geschweißt)

Tabelle ST-163-2. Kondensatableiter Modell CD-3300 (Abmessungen in mm)

Modellnr.	CD-3300	
	Standardanschlussstück	Anschlussstück IS-2 mit integr. Schmutzfänger
Rohranschlüsse	15 – 20 – 25	15 – 20
Einbaumaß „C“ (Muffengewinde u. Schweißmuffe)	60 – 60 – N/A	89
Einbaumaß „CC“ (Flanschausführung PN40*)	150 – 150 – 160	150
Gesamtlänge „L“	106	106
Gesamthöhe „H“	76	76
Mittellinie zu Gehäuseende „F“	86	86
Abschlammanschlussgröße	–	1/4" NPT
Gewicht in kg (Muffengewinde)	1,6	1,8
Gewicht in kg (Flanschausführung PN40*)	3,3 – 3,9 – 4,4	3,5 – 4,1
Maximal zulässiger Druck†	50 bar bei 400°C	
Maximaler Betriebsdruck	31 bar bei 236°C	

* Standardflansche aus C-Stahl, Edelstahlflansche als Option erhältlich. Andere Flanschrößen, Nennleistungen und paarweise Einbauabmessungen sind auf Anfrage erhältlich. Alle Größen erfüllen Artikel 4.3 der Druckgeräterichtlinie (2014/68/UE).

† Kann je nach Flanscheinastufung und Typ abgewertet werden.

Maß- und Gewichtsangaben sind Näherungswerte. Die exakten Abmessungen finden Sie in den geprüften Werkszeichnungen. Änderungen an Konstruktion und Material ohne vorherige Ankündigung vorbehalten.



Überreicht durch:
ASA Horst Wieber GmbH, Werner-von-Siemens-Str. 17, 28816 Stuhr
 Tel.: 0421/565727-0 • E-Mail: info@asa-germany.de • www.asa-germany.de