

## KUGELSCHWIMMER-KONDENSATABLEITER FLT41 (Edelstahl 1/2" – 1"; DN 15 – 25)

### BESCHREIBUNG

Der FLT41 ist ein Kugelschwimmer-Kondensatableiter mit integriertem thermischen Entlüfter und bestens geeignet für viele Dampfanwendungen.

Ein wesentliches Merkmal ist die kontinuierliche Entwässerung. Dies ist besonders wichtig für Dampfanwendungen mit permanenter Last wie etwa Wärmeübertrager, Trockner oder Doppelmantelbehälter.

### WESENTLICHE MERKMALE

- Kontinuierliche Entwässerung bei Siedetemperatur.
- Unempfindlich gegen plötzliche Last- oder Druckschwankungen.
- Kein Kondensatrückstau.
- Hervorragende Entlüftung durch Entlüftungselement.
- Einfache Anpassung der Durchflussrichtung durch andere Positionierung des Anschlussgehäuses zum Mechanismus.

- OPTIONEN:
- Anschlüsse für Pendelleitung und Entwässerung.
  - SLR – Bypass-Ventil gegen Dampfabschluss.
  - HVV – Manuelles Entlüftungsventil.
  - BDV – Ausblaseventil.
  - AFZ – Frostschutzventil.
  - FLL – Anlüfthebel Kugelschwimmer.
  - VB21M – Vakuumbrecher.

EINSATZ FÜR: Sattdampf und überhitzten Dampf.

LIEFERBARE MODELLE: FLT41-4,5 , 10, 14 , 21 und 32 – Edelstahl.

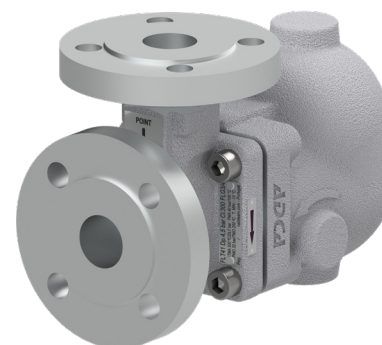
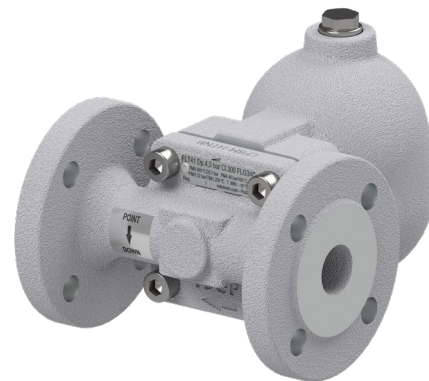
NENNWEITEN: 1/2" bis 1"; DN 15 bis DN 25.

ANSCHLÜSSE: Innengewinde ISO 7 Rp oder NPT.  
Flansch EN 1092-1 PN 40.  
Flansch ASME B16.5 Klasse 150 oder 300.  
Schweißmuffe (SW) ASME B16.11.

EINBAULAGE: Durchgangsform, horizontaler oder vertikaler Einbau.  
Eckausführung, horizontaler oder vertikaler Einbau.  
Siehe IMI – Einbau- und Betriebsanleitung.

MAX. ΔP:

- FLT41-4,5 – 4,5 bar
- FLT41-10 – 10 bar
- FLT41-14 – 14 bar
- FLT41-21 – 21 bar
- FLT41-32 – 32 bar



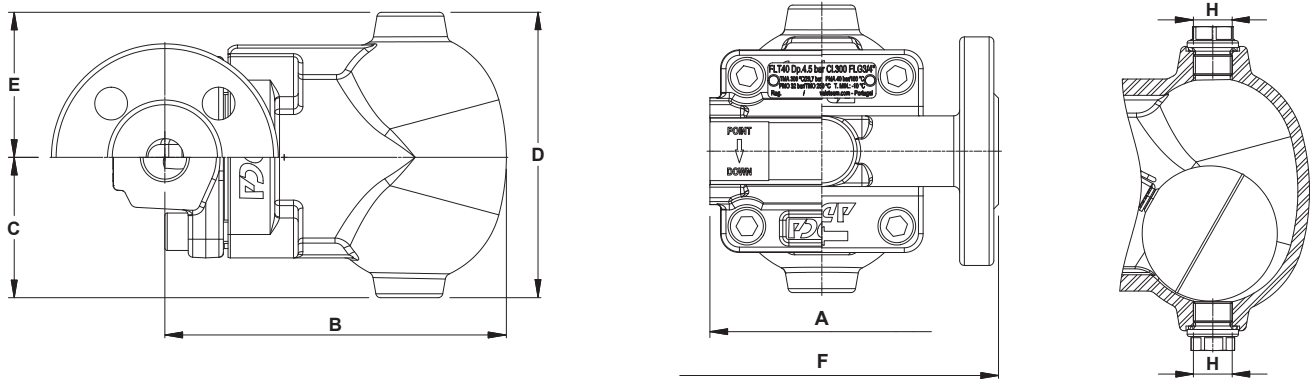
Überreicht durch:  
**ASA** Horst Wieber GmbH, Werner-von-Siemens-Str. 17, 28816 Stuhr  
 Tel.: 0421/565727-0 • E-Mail: info@asa-germany.de • www.asa-germany.de

| CE MARKIERUNG – GRUPPE 2<br>(DGRL – Europäische Richtlinie) |           |
|---|-----------|
| PN 40   | Kategorie |
| 1/2" bis 1" – DN 15 bis 25                                  | SEP       |

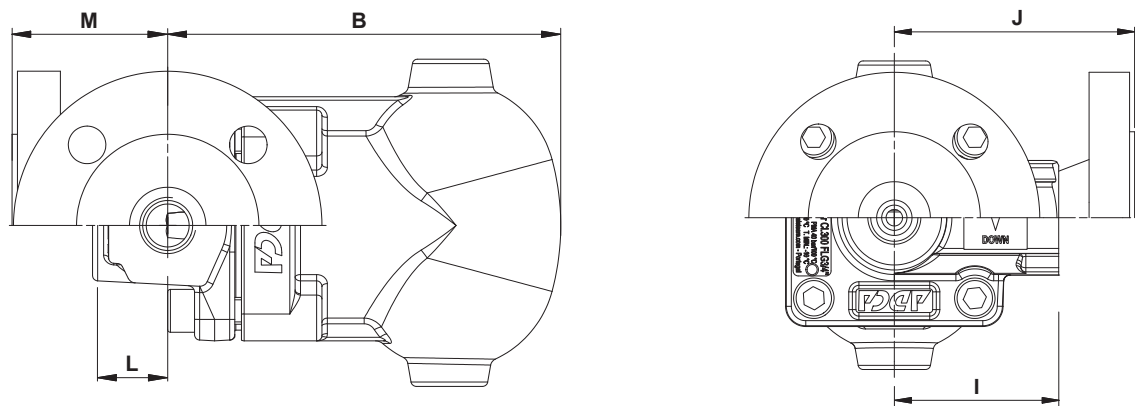
| AUSLEGUNGSDATEN GEHÄUSE |                          |                          |                  |
|-------------------------|--------------------------|--------------------------|------------------|
| FLANSCH<br>PN 40 *      | FLANSCH<br>KLASSE 300 ** | FLANSCH<br>KLASSE 150 ** | BEZUGS-<br>TEMP. |
| ZULÄSSIGER<br>DRUCK     | ZULÄSSIGER<br>DRUCK      | ZULÄSSIGER<br>DRUCK      |                  |
| 37,9 bar                | 34,4 bar                 | 13,3 bar                 | 100 °C           |
| 31,8 bar                | 28,8 barw                | 11,1 bar                 | 200 °C           |
| 29,9 bar                | 26,6 bar                 | 10,2 bar                 | 250 °C           |
| 27,6 bar                | 25,2 bar                 | 9,7 bar                  | 300 °C           |

PMO – Max. Betriebsdruck: 32 bar.  
TMO – Max. Betriebstemperatur: 250 °C.  
\* Einstufung entsprechend 1092-1:2018;  
\*\* Einstufung entsprechend 1759-1:2004.  
Gehäusefestigkeit entsprechend PN 40 oder weniger, abhängig von der Anschlussart. Einstufung PN 40 für Gewinde und Schweißmuffe.

| DURCHSATZ (kg/h) |                            |                      |     |     |     |     |     |     |     |     |     |     |     |     |
|------------------|----------------------------|----------------------|-----|-----|-----|-----|-----|-----|-----|-----|-----|-----|-----|-----|
| MODELL           | NENNWEITE                  | DIFFERENZDRUCK (bar) |     |     |     |     |     |     |     |     |     |     |     |     |
|                  |                            | 0,5                  | 1   | 1,5 | 2   | 4,5 | 7   | 10  | 12  | 14  | 16  | 21  | 25  | 32  |
| FLT41-4,5        | 1/2" bis 1" – DN 15 bis 25 | 305                  | 395 | 455 | 500 | 680 | –   | –   | –   | –   | –   | –   | –   | –   |
| FLT41-10         | 1/2" bis 1" – DN 15 bis 25 | 235                  | 330 | 400 | 440 | 630 | 694 | 705 | –   | –   | –   | –   | –   | –   |
| FLT41-14         | 1/2" bis 1" – DN 15 bis 25 | 220                  | 277 | 318 | 365 | 481 | 556 | 654 | 691 | 710 | –   | –   | –   | –   |
| FLT41-21         | 1/2" bis 1" – DN 15 bis 25 | 148                  | 205 | 228 | 255 | 353 | 418 | 485 | 530 | 560 | 595 | 635 | –   | –   |
| FLT41-32         | 1/2" bis 1" – DN 15 bis 25 | 72                   | 97  | 123 | 155 | 208 | 252 | 323 | 385 | 393 | 410 | 440 | 550 | 595 |



Durchgangsform in Leitungssachse

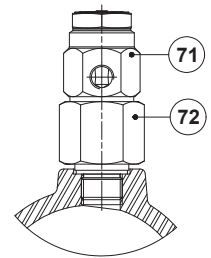
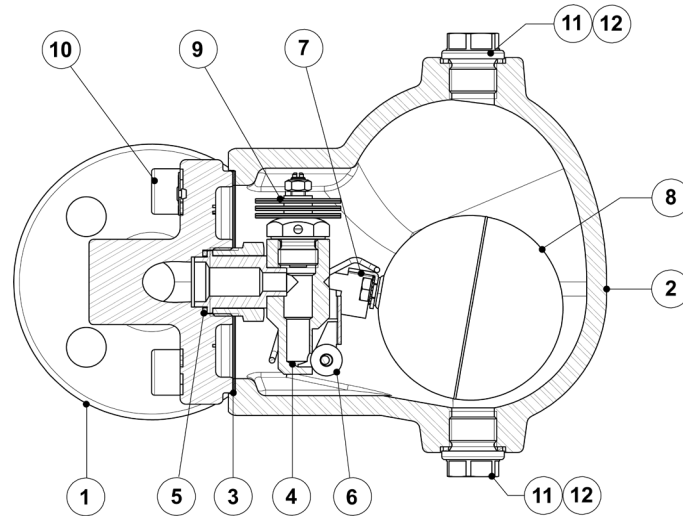


Eckausführung

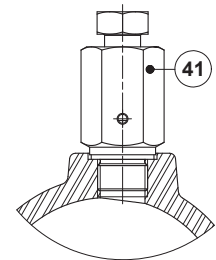
| ABMESSUNGEN (mm) – DURCHGANGSFORM |            |     |    |     |    |      |           |       |           |            |           |            |           |
|-----------------------------------|------------|-----|----|-----|----|------|-----------|-------|-----------|------------|-----------|------------|-----------|
| NENNWEITE                         | MUFFE / SW |     |    |     |    |      |           | PN 40 |           | KLASSE 150 |           | KLASSE 300 |           |
|                                   | A          | B   | C  | D   | E  | H *  | GEW. (kg) | F     | GEW. (kg) | F          | GEW. (kg) | F          | GEW. (kg) |
| 1/2" – DN 15                      | 95         | 160 | 60 | 139 | 79 | 3/8" | 4,9       | 150   | 6,2       | 150        | 5,8       | 150        | 6,1       |
| 3/4" – DN 20                      | 95         | 160 | 60 | 139 | 79 | 3/8" | 4,8       | 150   | 6,7       | 150        | 6,1       | 150        | 7,2       |
| 1" – DN 25                        | 95         | 160 | 60 | 139 | 79 | 3/8" | 4,7       | 160   | 7,4       | 160        | 7,2       | 160        | 7,9       |

| ABMESSUNGEN (mm) – Eckausführung |            |    |     |    |      |    |    |           |       |    |           |            |    |           |            |    |           |
|----------------------------------|------------|----|-----|----|------|----|----|-----------|-------|----|-----------|------------|----|-----------|------------|----|-----------|
| NENNWEITE                        | MUFFE / SW |    |     |    |      |    |    |           | PN 40 |    |           | KLASSE 150 |    |           | KLASSE 300 |    |           |
|                                  | B          | C  | D   | E  | H *  | I  | L  | GEW. (kg) | J     | M  | GEW. (kg) | J          | M  | GEW. (kg) | J          | M  | GEW. (kg) |
| 1/2" – DN 15                     | 160        | 60 | 139 | 79 | 3/8" | 65 | 28 | 4,8       | 95    | 58 | 6,5       | 100        | 63 | 6         | 105        | 68 | 6,5       |
| 3/4" – DN 20                     | 160        | 60 | 139 | 79 | 3/8" | 65 | 28 | 4,8       | 95    | 58 | 7         | 100        | 63 | 6,4       | 110        | 73 | 7,5       |
| 1" – DN 25                       | 160        | 60 | 139 | 79 | 3/8" | 65 | 28 | 4,8       | 95    | 58 | 7,5       | 100        | 63 | 6,9       | 110        | 73 | 8         |

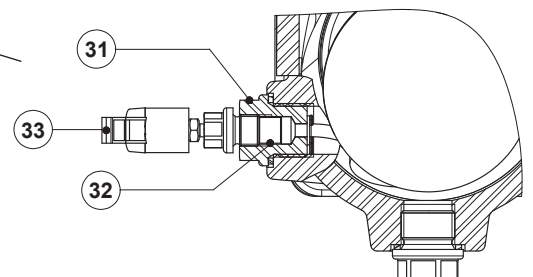
\* Standardmäßige Ausführung als Innengewinde ISO 7 Rp bei EN-Flanschanschlüssen oder ISO 228-Muffenverbindungen. Bei Varianten mit ASME-Flanschen, NPT-Muffenverbindungen oder Schweißmuffen SW Ausführung als Innengewinde NPT.



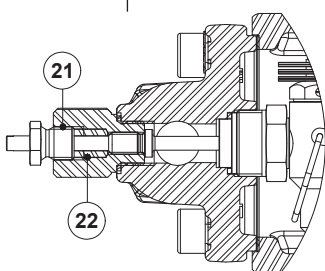
VB21M - Vakuumbrecher



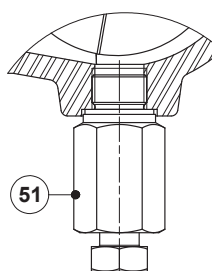
HVV - Manuelles Entlüftungsventil



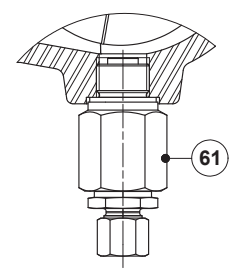
FLL - Anlüfthebel Kugelschwimmer



SLR - Bypass-Ventil gegen Dampfabschluss



BDV - Ausblaseventil (Manuell)

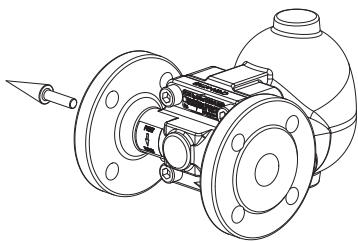


AFZ - Frostschutzventil (Automatisch)

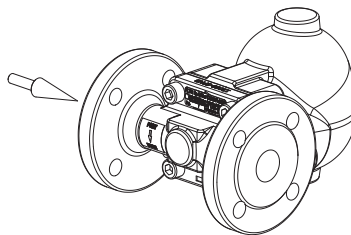
| WERKSTOFFE |                                    |  |
|------------|------------------------------------|--|
| POS. Nr.   | BEZEICHNUNG                        | WERKSTOFF  |
| 1          | Gehäuse (Flanschausführung)        | A351 CF8M / 1.4408                                       |
|            | Gehäuse (Muffenausführung)         | AISI 316L / 1.4404                                       |
|            | Gehäuse (Eckausführung)            | AISI 316L / 1.4404                                       |
| 2          | Deckel                             | A351 CF8M / 1.4408                                       |
| 3          | * Dichtung                         | Edelstahl / Graphit                                      |
| 4          | * Ventilsitz                       | AISI 303 / 1.4305  |
| 5          | * Dichtung                         | Kupfer   |
| 6          | * Ventil                           | AISI 316 / 1.4401  |
| 7          | * Hebel                            | AISI 304 / 1.4301  |
| 8          | * Schwimmer                        | AISI 304 / 1.4301  |
| 9          | * Automatischer Entlüfter          | Edelstahl; Bimetallic                                    |
| 10         | Schrauben                          | Edelstahl A2-70  |
| 11         | Stopfen                            | AISI 316L / 1.4404                                       |
| 12         | ** Dichtung                        | Kupfer; AISI 304 / 1.4301                                |
| 21         | Bypass-Ventil gegen Dampfabschluss | AISI 420 / 1.4021; AISI 316L / 1.4404                    |
| 22         | Dichtung                           | Graphit  |
| 31         | Hebelmechanismus                   | AISI 303 / 1.4305; AISI 304 / 1.4301; AISI 316L / 1.4404 |
| 32         | Dichtung                           | Graphit  |
| 33         | Hebel                              | Kunststoff   |
| 41         | Manuelles Entlüftungsventil        | AISI 303 / 1.4305; AISI 316L / 1.4404                    |
| 51         | Ausblaseventil                     | AISI 303 / 1.4305; AISI 316L / 1.4404                    |
| 61         | Frostschutzventil                  | AISI 303 / 1.4305; AISI 316L / 1.4404                    |
| 71         | Vakuumbrecher                      | AISI 303 / 1.4305  |
| 72         | Anschlussverschraubung             | AISI 316L / 1.4404                                       |

\* Verfügbare Ersatzteile; \*\* Nicht verfügbar in der NPT-Version.

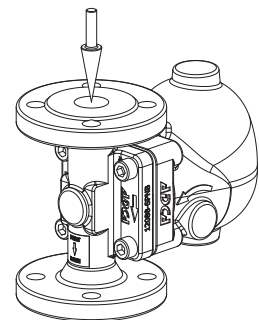
### DURCHFLUSSRICHTUNG



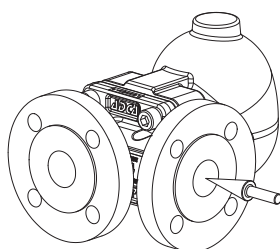
IR - Horizontal von rechts nach links



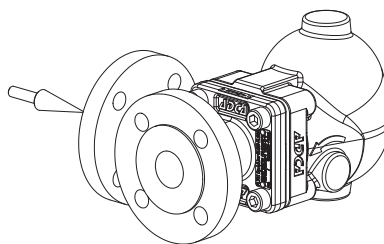
IL - Horizontal von links nach rechts



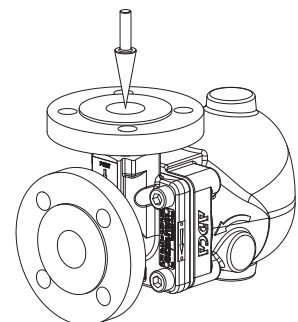
IT - Vertikal von oben nach unten



AR - Eckausführung von rechts nach vorne



AL - Eckausführung von links nach vorne



AT - Eckausführung von oben nach vorne

| BESTELLCODES FLT41   |     |   |   |    |   |   |    |   |    |    |
|--|-----|---|---|----|---|---|----|---|----|----|
| Modell   | A41 | 2 | V | XX | X | X | IR | A | 15 |    |
| FLT41 – Edelstahl  | A41 |   |   |    |   |   |    |   |    |    |
| <b>Differenzdruck</b>  |     |   |   |    |   |   |    |   |    |    |
| 4,5 bar  |     | 2 |   |    |   |   |    |   |    |    |
| 10 bar   |     | 3 |   |    |   |   |    |   |    |    |
| 14 bar   |     | 4 |   |    |   |   |    |   |    |    |
| 21 bar   |     | 5 |   |    |   |   |    |   |    |    |
| 32 bar   |     | 6 |   |    |   |   |    |   |    |    |
| <b>Automatischer Entlüfter</b>   |     |   |   |    |   |   |    |   |    |    |
| Bimetall-Entlüftungselement (Standard)   |     |   | V |    |   |   |    |   |    |    |
| Keine  |     |   | X |    |   |   |    |   |    |    |
| <b>Anschlüsse Gehäuse</b>  |     |   |   |    |   |   |    |   |    |    |
| Keine  |     |   |   | XX |   |   |    |   |    |    |
| Anschlüsse mit 3/8" Gewinde oben und unten, mit Stopfen verschlossen (erforderlich für die folgenden Optionen) |     |   |   | 10 |   |   |    |   |    |    |
| <b>Optionen</b>  |     |   |   |    |   |   |    |   |    |    |
| Falls vorhanden, bitte den Bestellcode der entsprechenden Dokumentation entnehmen.                             |     |   |   |    |   |   |    |   |    |    |
| <b>SLR - Bypass-Ventil gegen Dampfabschluss</b>  |     |   |   |    |   |   |    |   |    |    |
| Keine  |     |   |   |    | X |   |    |   |    |    |
| Mit Bypass-Ventil gegen Dampfabschluss montiert  |     |   |   |    | S |   |    |   |    |    |
| <b>FLL - Anlüfthebel Kugelschwimmer</b>  |     |   |   |    |   |   |    |   |    |    |
| Keine  |     |   |   |    |   |   | X  |   |    |    |
| Anlüfthebel auf der rechten Seite (Blickrichtung von der Rohrleitung zum Mechanismus)                          |     |   |   |    |   |   | R  |   |    |    |
| Anlüfthebel auf der linken Seite (Blickrichtung von der Rohrleitung zum Mechanismus)                           |     |   |   |    |   |   | L  |   |    |    |
| <b>Durchflussrichtung</b>  |     |   |   |    |   |   |    |   |    |    |
| Durchgangsform horizontal von rechts nach links (Standard)   |     |   |   |    |   |   | IR |   |    |    |
| Durchgangsform horizontal von links nach rechts  |     |   |   |    |   |   | IL |   |    |    |
| Durchgangsform Vertikal von oben nach unten  |     |   |   |    |   |   | IT |   |    |    |
| Eckausführung von rechts nach vorne  |     |   |   |    |   |   | AR |   |    |    |
| Eckausführung von links nach vorne   |     |   |   |    |   |   | AL |   |    |    |
| Eckausführung von oben nach vorne  |     |   |   |    |   |   | AT |   |    |    |
| <b>Anschlüsse</b>  |     |   |   |    |   |   |    |   |    |    |
| Innengewinde ISO 7 Rp  |     |   |   |    |   |   |    | A |    |    |
| Innengewinde NPT   |     |   |   |    |   |   |    | C |    |    |
| Schweißmuffe (SW) ASME 16.11   |     |   |   |    |   |   |    | H |    |    |
| Flansch EN 1092-1 PN 40  |     |   |   |    |   |   |    | N |    |    |
| Flansch ASME B16.5 Klasse 150  |     |   |   |    |   |   |    | U |    |    |
| Flansch ASME B16.5 Klasse 300  |     |   |   |    |   |   |    | V |    |    |
| <b>Nennweite</b>   |     |   |   |    |   |   |    |   |    |    |
| 1/2" oder DN 15  |     |   |   |    |   |   |    |   |    | 15 |
| 3/4" oder DN 20  |     |   |   |    |   |   |    |   |    | 20 |
| 1" oder DN 25  |     |   |   |    |   |   |    |   |    | 25 |
| <b>Spezielle Ventile / Extras</b>  |     |   |   |    |   |   |    |   |    |    |
| Die vollständige Beschreibung oder zusätzliche Codes sind im Falle einer Nicht-Standard-Armatur erforderlich   |     |   |   |    |   |   |    |   |    | E  |


 Überreicht durch:  
**ASA Horst Wieber GmbH**, Werner-von-Siemens-Str. 17, 28816 Stuhr  
 Tel.: 0421/565727-0 • E-Mail: info@asa-germany.de • www.asa-germany.de