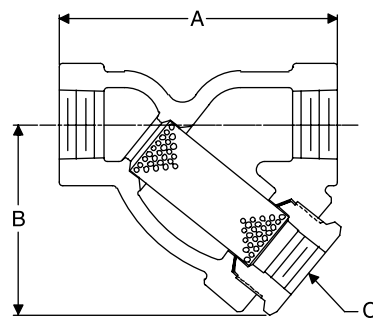
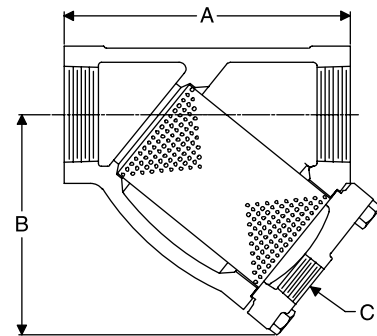


CA1SC/CA41SC 1/2", 3/4", 1", 1 1/2", 2"

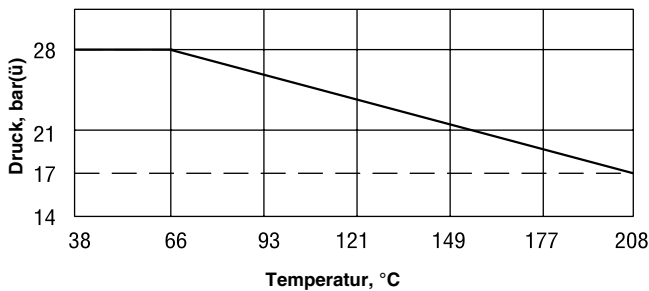


CA1SC/CA41SC 1 1/4"



A1SC 2 1/2", 3"

### Nenndruck/-temperatur



**Tabelle S-322-1. Werkstoffe: 250 lb Muffengewinde 1/2" - 3"**

Anschlussgröße Zoll	Gehäuse	Standardschmutzsieb	Siebstopfen	Dichtung	Verschraubung
1/2", 3/4" 1", 1 1/2", 2" 1 1/4"	ASTM A48 Klasse 30 Grauguss	Maschenweite Edelstahl 30 x 30 oder Edelstahl 304 0,045" perforiert †	ASTM A48 Klasse 30 Grauguss	Spiraldichtung	N/A
2 1/2", 3"				Weichstahl Asbestfrei	
					Deckelschrauben ASTM A193 Güteklasse B7

† Anmerkung: Andere Siebwerkstoffe lieferbar. Siehe Seite S-321.

**Tabelle S-322-2. Technische Daten: 250 lb Muffengewinde 1/2" - 3"**

Anschlussgröße Zoll	Bestellcode, Standardsieb	Gewicht kg	Abmessungen			Max. Druck		Siebstopfentyp	Anschlüsse
			A mm	B mm	C Zoll	Sattdampf bar	66°C stoßfrei bar		
1/2"	CA1SC CA41SC	1,4	108	76	3/8"	17	28	Schraubgewinde	ANSI B1.20.1 Muffengewinde
3/4"									
1"									
1 1/4"									
1 1/2"									
2"									
2 1/2"	A1SC	11,0	216	164	3/4"	17	28	Verschraubt	ANSI B1.20.1 Muffengewinde
3"									

Alle Größen erfüllen Artikel 4.3 der Druckgeräterichtlinie (2014/68/UE).

**Maß- und Gewichtsangaben sind Näherungswerte. Die exakten Abmessungen finden Sie in den geprüften Werkzeichnungen.  
Änderungen an Konstruktion und Material ohne vorherige Ankündigung vorbehalten.**

**Tabelle S-321-1. Verfügbarkeit von Schmutzsiebmaterial und Partikelrückhaltegröße**

Schmutzsiebspezifikation	Partikelrückhaltung mm	Zweites Schmutzsieb erforderlich	Werkstoffe				
			304 SS	Monel	Messing	316 SS	
Perforiert	1/64"	0,4064	3" – 10"	Code 10	Code 18	—	—
	1/32"	0,7874	Nein	Code 11	Code 19	—	Code 31
	0,045 (3/64")	1,1430	Nein	Code 1	Code 3	Code 4	Code 7
	1/16"	1,5748	Nein	Code 12	—	—	Code 32
	1/8"	3,1750	Nein	Code 8	Code 21	Code 28	Code 33
	3/16"	4,7752	Nein	Code 13	Code 22	—	Code 34
Maschenweite	1/4"	6,3500	Nein	Code 14	Code 23	—	Code 35
	20 x 20	0,8636	6" – 10"*	Code 15	Code 5**	—	—
	24 x 110	0,1422	5" – 10"	—	Code 24	—	Code 2
	30 x 30	0,5080	Nein	Code 41 (1)	—	—	—
	40 x 40	0,3810	1 1/2" – 10"	Code 16	Code 6	—	Code 37
	100 x 100	0,1397	Alle Größen	Code 9	Code 25	—	Code 38
	150 x 150	0,1041	Alle Größen	Code 40	—	—	—
200 x 200	0,0737	Alle Größen	Code 17	—	—	Code 39	

\* Außer 6" – 125 lb Grauguss

\*\* Bei Code 5 – 2 1/2" bis 10" ist zweites Schmutzsieb erforderlich

Schattierung zeigt verfügbare Schmutzsieboptionen nur für Schmutzfänger der Serie CA an.

(1) Schmutzsieb mit Maschenweite 30 x 30 nur für Schmutzfänger der Serie CA erhältlich.

**Tabelle S-321-2. Verhältnis von offener Fläche des Siebs zu Innenfläche des Rohrs**

Schmutzfängergröße	Gesamte Siebfläche, cm <sup>2</sup>	Innenfläche des Rohrs, cm <sup>2</sup>	Verhältnis – Perforierte Schmutzsiebe							Verhältnis – Schmutzsiebe mit Drahtmaschen					
			1/64"	1/32"	0,045"	1/16"	1/8"	3/16"	1/4"	24 x 110	20 x 20	30 x 30	40 x 40	100 x 100	200 x 200
1/2"	46,45	1,94	5,2	5,0	6,4 (5)	5,2	6,9 (5,4)	8,8	10,0	4,8 (3,8)	6,6	7,2	5,2 (4,1)	2,2 (1,8)	2,5
3/4"	46,45	3,42	4,0	3,9	5,0	4,0	5,4	6,9	7,8	3,8	5,3	7,2	4,1	1,8	2,0
1"	70,97	5,55	3,8	3,7	4,7	3,8	5,1	6,5	7,4	3,7	5,2	11,0	4,0	1,7	1,9
1 1/4"	102,6	9,61	3,2	3,0	3,9	3,2	4,2	5,4	6,1	3,2	4,4	—	3,4	1,5	1,6
1 1/2"	152,3	13,10	3,4	3,3	4,3	3,4	4,6	5,9	6,7	3,5	4,8	23,6	2,8	1,6	1,8
2"	221,9	21,61	3,0	2,9	3,8	3,0	4,1	5,2	5,9	3,2	4,4	34,4	2,6	1,5	1,6
2 1/2"	351,0	30,84	3,4	3,3	4,2	3,4	4,5	5,8	6,6	3,3	3,5 †	—	2,7	1,7	1,9
3" 125#	477,4	47,68	1,7	2,9	3,7	3,0	4,0	5,1	5,8	2,9	3,1 †	—	2,3	1,5	1,7
3" 250#	561,3	47,68	2,0	3,4	4,3	3,5	4,7	6,0	6,8	3,5	3,8 †	—	2,8	1,8	2,0
4" 125#	793,5	81,94	1,7	2,8	3,5	2,9	3,8	4,9	5,6	2,8	3,0 †	—	2,3	1,5	1,6
4" 250#	935,5	81,94	2,0	3,3	4,2	3,4	4,5	5,8	6,6	3,4	3,7 †	—	2,1	1,8	2,0
6" 125#	1754	186,5	1,6	2,7	3,4	2,8	3,1	4,8	5,4	1,6	3,0	—	1,8	1,5	1,6
6" 250#	2045	186,5	1,9	3,1	4,0	3,2	4,3	5,5	6,3	1,9	2,7	—	2,1	1,7	1,9
8" 125#	2994	322,6	1,6	2,6	3,4	2,7	3,7	4,7	5,3	1,6	2,3	—	1,8	1,5	1,7
8" 250#	3548	322,6	1,9	3,1	4,0	3,3	4,4	5,6	6,3	2,0	2,8	—	2,1	1,8	2,0
10" 125#	4729	508,4	1,6	2,7	3,4	2,7	3,7	4,7	5,4	1,7	2,3	—	1,8	1,5	1,7
<b>Prozent offene Fläche</b>			30%*	29%	37%	30%	40%	51%	58%	33%*	46%*	37%	36%*	—	—

**Anmerkungen:** Stahlguss-, Edelstahl- und Bronzeschmutzfänger haben die gleichen Verhältnisse wie 250 lb Grauguss. Diese Tabelle gilt nicht für die Schmiedestahlschmutzfänger F22 auf Seite S-327.

Zahlen in Klammern gelten nur für Graugussreihe CA.

\* Für nicht rückseitig verstärkte Schmutzsiebe.

† Reserve benötigt, nur Monel.

Schattierung gibt an, dass zweites Sieb benötigt wird.