

BIMETALLKONDENSATABLEITER UND ENTLÜFTER

BM89

BESCHREIBUNG

Bimetallkondensatableiter / Entlüfter der Serie BM89 sind einfache und robuste Ableiter, empfohlen für Dampfanwendungen, bei denen die Kondensatwärme genutzt wird, sowie für Begleitheizungen, Streckenentwässerung, Wärmespeicher und Dampfentlüftung. Speziell entwickelt zur Entwässerung von Dampfleitungen und -prozessen, die mit überhitztem Dampf arbeiten.

WESENTLICHE MERKMALE

Modulierende Ableitung
Abscheidung des Kondensates nahe Sattdampf temperatur
Exzellente Entlüftungsleistung
Geeignet für überhitzten Dampf
Unempfindlich gegen Wasserschläge und Erschütterungen
Eingebauter Schmutzfänger

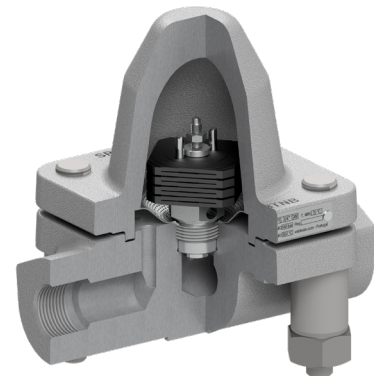
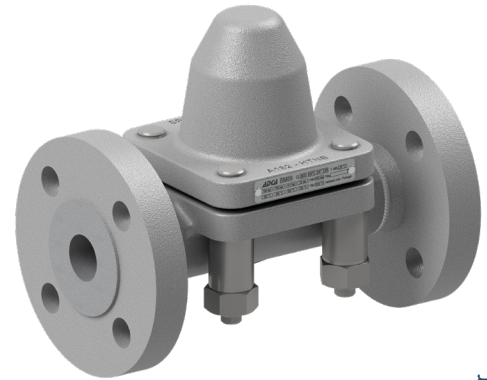
EINSATZ: Sattdampf und überhitzter Dampf

VERFÜGBARE MODELLE: BM89 – C-Stahl

NENNWEITEN: 1/2" bis 1", DN15 bis DN25

ANSCHLÜSSE: Muffengewinde ISO 7 Rp oder NPT
Flansche EN 1092-1 PN160
Flansche ASME B16.5 Class 900
Schweißmuffen (SW) ASME B16.11
Anschweißenden (BW) ASME B16.25

INSTALLATION: Waagerechter Einbau empfohlen
Sehen Sie hierzu bitte auch in die IMI - Installations- und Bedienungsanleitung



Überreicht durch:
ASA Horst Wieber GmbH, Werner-von-Siemens-Str. 17, 28816 Stuhr
Tel.: 0421/565727-0 • E-Mail: info@asa-germany.de • www.asa-germany.de



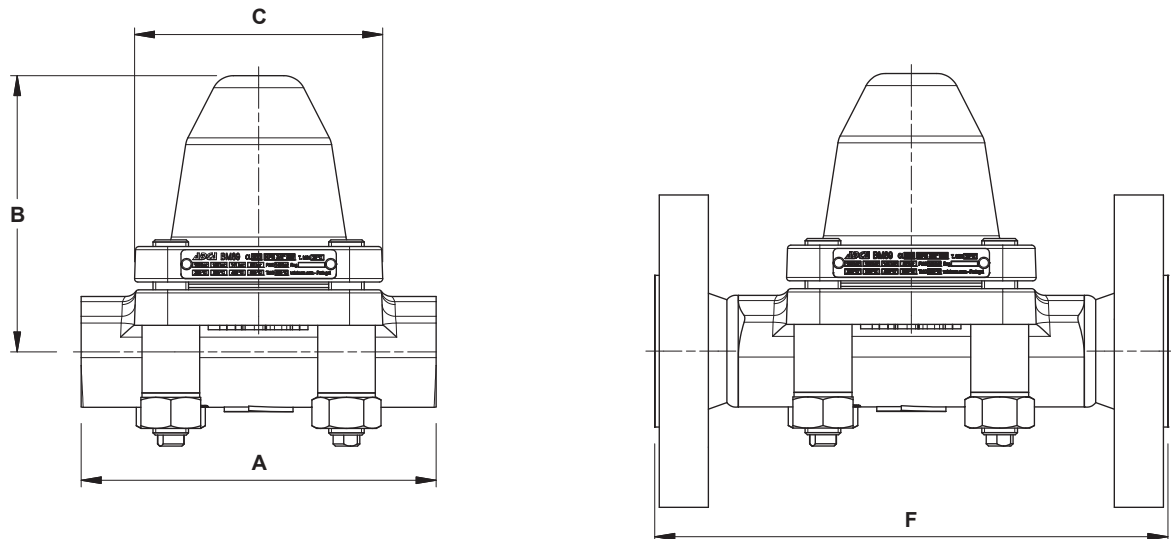
CE MARKIERUNG – GRUPPE 2 (PED)	
PN160	Kategorie
1/2" bis 1" – DN15 bis 25	SEP

AUSLEGUNGS DATEN (GEHÄUSE)		
FLANSCHEN PN160 *	FLANSCHEN CLASS 900 **	ZUGERHÖRIGE TEMP.
MAX. DRUCK	MAX. DRUCK	
160 bar	128,6 bar	300 °C
156,1 bar	120,7 bar	350 °C
140,9 bar	101,4 bar	450 °C
102,8 bar	83,4 bar	500 °C
73,4 bar	64,9 bar	525 °C

PMO – Max. Betriebsdruck: 110 bar
TMO – Max. Betriebstemperatur: 525 °C
* Gemäß EN 1092-1:2018. ** Gemäß EN 1759-1:2004.
Auslegungsdaten: PN160 oder niedriger, abhängig vom verwendeten Anschluß. PN160 bei Muffengewinde, SW und BW Ausführungen.

KONDENSATLEISTUNG (kg/h)																
MODELL	NENNWEITE	DIFFERENZDRUCK (bar)														
		4	6	8	10	15	20	25	30	40	50	60	70	90	100	110
BM89	1/2" bis 1" A DN15 bis 25 A	360	420	490	510	600	650	700	710	790	810	850	900	930	970	990
BM89	1/2" bis 1" B DN15 bis 25 B	1500	1750	2000	2200	2700	3000	3300	3600	4000	4500	4900	5300	6000	6200	6500

A: Kondensatleistung bei 10 °C Unterkühlung, B: Kaltwasserleistung bei 20 °C.



ABMESSUNGEN (mm)								
NENNWEITE	MUFFENGEWINDE / SW / BW			GEWICHT (kg)	PN160		CLASS 900	
	A	B	C		F *	GEWICHT (kg)	F *	GEWICHT (kg)
1/2" – DN 15	160	125	112	6,2	210	7,4	230	8,2
3/4" – DN 20	160	125	112	6,2	–	–	230	8,8
1" – DN 25	160	125	112	6,1	230	9,1	254	10,3

* Andere Baulängen auf Anfrage

WERKSTOFFE		
POS. Nr.	BEZEICHNUNG	MATERIAL
1	Gehäuse	A182F22 / 1.7380 (Equiv. 10CrMo910)
2	Deckel	A182F22 / 1.7380 (Equiv. 10CrMo910)
3	* Dichtung	Edelstahl / Graphit
4	* Bimetallregler	Bimetall, Edelstahl
5	Schmutzfänger	AISI 304 / 1.4301
6	Bolzen	A193 Gr. B16
6A	Hülsen	A193 Gr. B16
6B	Muttern	A194 Gr. 4

* Verfügbare Ersatzteile

