

## FALTENBALGVENTILE VF20

### BESCHREIBUNG

Die VF20 Serie besteht aus stromlinienförmigen Durchflussventilen mit Faltenbälgen, Außenschraube nichtsteigender Ventilschaft, wartungsfrei. Besonders empfohlen für Dampf, Gas, Flüssigkeit, Kondensat, Thermoöl- und Wassersysteme. Die Anschlüsse sind geflanscht.

### HAUPTMERKMALE

Doppelwandige Faltenbälge mit guter Haltbarkeit.  
 Stellungsanzeige  
 Lubrikator  
 Wartungsfrei  
 Sekundäre Sicherheitsdichtung

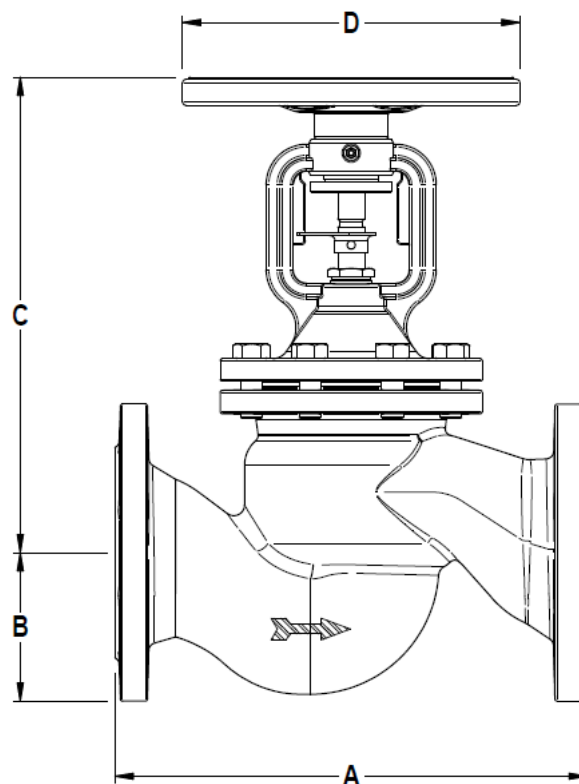


- OPTIONEN:** Parabolkegel  
 PTFE Scheibendichtung (max.180 °C)
- VERWENDUNG:** Die Bauart eignet sich für Dampf, Gase und Flüssigkeiten.
- VERFÜGBARE MODELLE:** VF20 – Grauguss
- LEISTUNG:** PN16
- GRÖSSEN:** DN15 bis DN 200
- ANSCHLÜSSE:** Geflanscht EN1092-2 PN16
- EINBAU :** Siehe IMI, Einbau- und Instandhaltungsanleitungen.

Einschränkende Bedingungen VF 20	
Zulässige Drücke	Referenz-temperatur
16 bar	-10 /120° C
12,8 bar	200 °C
11,2 bar	250 °C
9,6 bar	300 °C

CE-Kennzeichnung (PED - Europäische Richtlinie 97/23/EC)	
PN 16	Kategorie
DN15 bis DN50	SEP - Art. 3, Abs. 3
DN65 bis DN200	1 (CE-Kennzeichnung)

Abmessungen (mm)						
Größe DN	A	B	C	D	GEW. Kgs	Kv m <sup>3</sup> /h
15	130	47.5	178	125	3.2	5.9
20	150	52.5	178	125	3.9	7.4
25	160	57.5	193	125	4.6	13
32	180	70	201	125	6.5	18
40	200	75	224	150	9	30
50	230	82.5	228	150	11	41
65	290	92.5	270	175	15.8	79
80	310	100	295	200	20.5	115
100	350	110	352	250	35	181
125	400	125	380	300	49	225
150	480	142.5	427	400	76	364
200	600	170	569	500	130.5	725



WERKSTOFFE		
POS.	BEZEICHNUNG	WERKSTOFF VF20
1	Gehäuse	EN-GJL-250
2	Sitz	Edelstahl
3	* Spindel	Edelstahl
4	* Scheibe	Edelstahl
5	Haube	EN-GJL-250
6	* Faltenbälge	Edelstahl
7	* Dichtung	Edelstahl/Graphit
8	* Dichtpackung	Carbo-Graphit
9	Stopfbuchse	Verzinkte Stahl
10	Antifriktionsscheibe	Verzinkte Stahl
11	Handrad	Stahl
12	Schrauben	Stahl 8.8

\* Verfügbare Ersatzteile.

