

## KUGELSCHWIMMER-KONDENSATABLEITER FLT47 (Edelstahl 11/2" – 2"; DN 40 – 50)

### BESCHREIBUNG

Der FLT47 ist ein Kugelschwimmer-Kondensatableiter mit integriertem thermischen Entlüfter und bestens geeignet für viele Dampfanwendungen. Ein wesentliches Merkmal ist die kontinuierliche Entwässerung, die einen optimalen Wärmeübergang sicherstellt. Dies ist besonders wichtig für Dampfanwendungen mit permanenter Last oder großem Kondensatanfall, wie etwa Wärmeübertrager, Trockner oder Doppelmantelbehälter.

### WESENTLICHE MERKMALE

Kontinuierliche Entwässerung bei Siedetemperatur.  
Unempfindlich gegen plötzliche Last- oder Druckschwankungen.  
Kein Kondensatrückstau.  
Hervorragende Entlüftung durch Entlüftungselement.  
Einfache Anpassung der Durchflussrichtung durch andere Positionierung des Anschlussgehäuses zum Mechanismus.

**OPTIONEN:**

- Anschlüsse für Pendelleitung und Entwässerung.
- SLR – Bypass-Ventil gegen Dampfabschluss.
- HVV – Manuelles Entlüftungsventil.
- BDV – Ausblaseventil.
- AFZ – Frostschutzventil.
- FLL – Anlüfthebel Kugelschwimmer.
- VB21M – Vakuumbrecher.

**EINSATZ FÜR:** Sattedampf und überhitzten Dampf.

**LIEFERBARE MODELLE:** FLT47-4,5, 10, 21 und 32 – Edelstahl.

**NENNWEITEN:** 11/2" bis 2"; DN 40 bis DN 50.

**ANSCHLÜSSE:** Innengewinde ISO 7 Rp oder NPT.  
Flansch EN 1092-1 PN 40.  
Flansch ASME B16.5 Klasse 150 oder 300.  
Schweißmuffe ASME B16.11.

**EINBAULAGE:** Horizontale oder vertikale Installation.

**MAX. ΔP:**

- FLT47-4,5 – 4,5 bar
- FLT47-10 – 10 bar
- FLT47-21 – 21 bar
- FLT47-32 – 32 bar



Überreicht durch:  
**ASA Horst Wieber GmbH**, Werner-von-Siemens-Str. 17, 28816 Stuhr  
Tel.: 0421/565727-0 • E-Mail: info@asa-germany.de • www.asa-germany.de

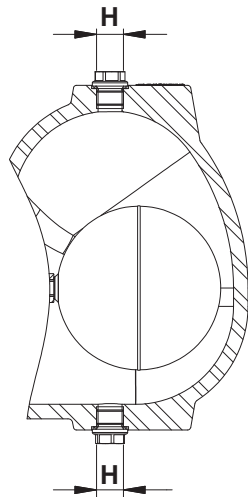
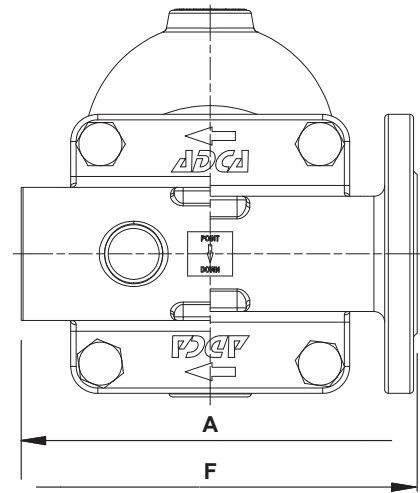
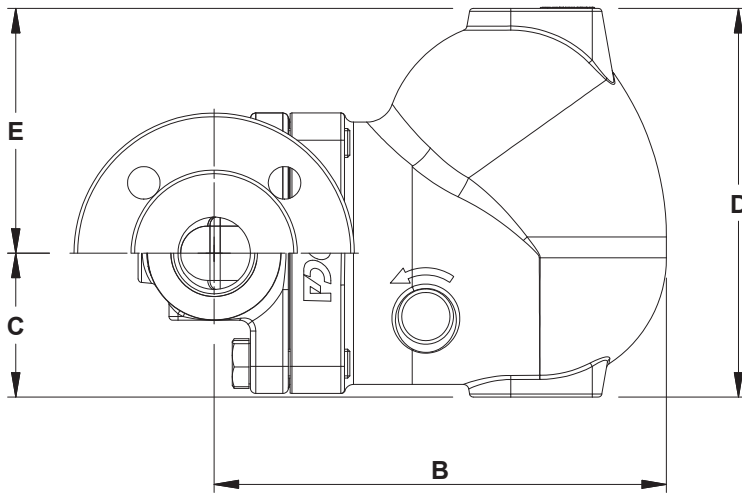


AUSLEGUNGSDATEN GEHÄUSE		
FLANSCH PN 40 / KLASSE 300 *	FLANSCH KLASSE 150 **	BEZUGS-TEMP.
ZULÄSSIGER DRUCK	ZULÄSSIGER DRUCK	
40 bar	16,3 bar	100 °C
33,7 bar	13,5 bar	200 °C
31,8 bar	12,1 bar	250 °C
29,7 bar	10,2 bar	300 °C

PMO – Max. Betriebsdruck: 32 bar.  
TMO – Max. Betriebstemperatur: 250 °C.  
\* Einstufung entsprechend 1092-1:2018.  
\*\* Einstufung entsprechend 1759-1:2004.  
Gehäusefestigkeit entsprechend PN 40 oder weniger, abhängig von der Anschlussart. Einstufung PN 40 für Gewinde und Schweißmuffe.

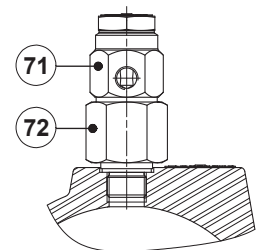
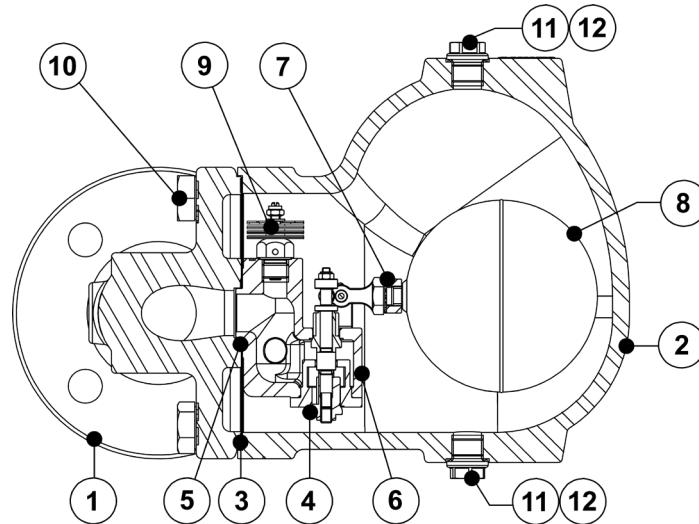
CE MARKIERUNG – GRUPPE 2 (DGRL – Europäische Richtlinie)		
KLASSE 150	PN 40	Kategorie
11/2" bis 2" – DN 40 bis 50	–	SEP
–	11/2" bis 2" – DN 40 bis 50	1 (CE Markierung)

DURCHSATZ (kg/h)														
MODELL	NENNWEITE	DIFFERENZDRUCK (bar)												
		0,5	1	1,5	2	4,5	7	10	12	14	16	21	25	32
FLT47-4,5	1 1/2" bis 2" – DN 40 bis 50	2400	3400	3900	4500	7300	–	–	–	–	–	–	–	–
FLT47-10	1 1/2" bis 2" – DN 40 bis 50	1500	2000	2600	3000	4000	5400	6200	–	–	–	–	–	–
FLT47-21	1 1/2" bis 2" – DN 40 bis 50	950	1300	1600	1800	2600	3250	3900	4210	4950	5000	5600	–	–
FLT47-32	1 1/2" bis 2" – DN 40 bis 50	950	1300	1600	1800	2600	3250	3900	4210	4950	5000	5600	6000	6500

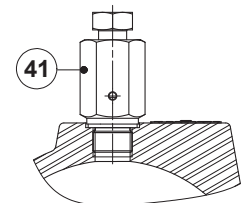


ABMESSUNGEN (mm)																
NENNWEITE	MUFFE / SW							PN 40			KLASSE 150			KLASSE 300		
	A	B	C	D	E	H*	GEW. (kg)	F	B	GEW. (kg)	F	B	GEW. (kg)	F	B	GEW. (kg)
1 1/2" – DN 40	210	250	80	215	136	3/8"	19	230	250	21,9	230	250	20,4	230	250	21,7
2" – DN 50	210	250	80	215	136	3/8"	18,4	230	250	23,8	230	250	21,7	230	250	23,4

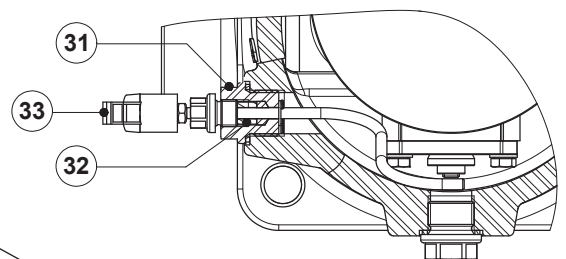
\* Standardmäßige Ausführung als Innengewinde ISO 228 bei EN-Flanschanschlüssen oder ISO 7 Rp-Muffenverbindungen. Bei Varianten mit ASME-Flanschen, NPT-Muffenverbindungen oder Schweißmuffen SW Ausführung als Innengewinde NPT.



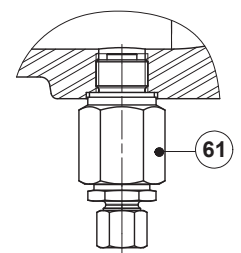
VB21M - Vakuumbrecher



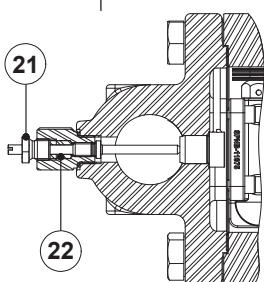
HVV - Manuelles  
 Entlüftungsventil



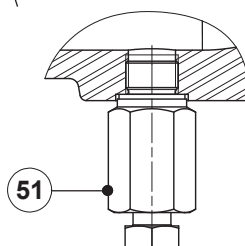
FLL - Anlüfthebel  
 Kugelschwimmer



AFZ - Frostschutzventil  
 (Automatisch)



SLR - Bypass-Ventil  
 gegen Dampfabschluss

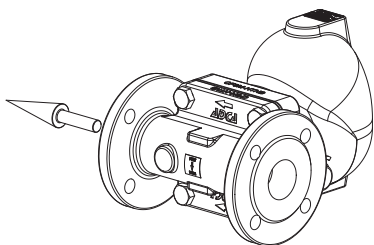


BDV - Ausblaseventil  
 (Manuell)

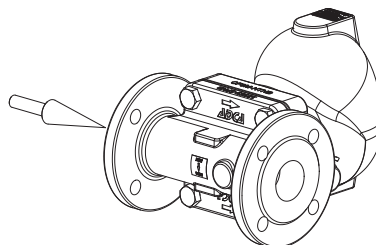
WERKSTOFFE		
POS Nr.	BEZEICHNUNG	WERKSTOFF
1	Gehäuse	A351 CF8M / 1.4408
2	Deckel	A351 CF8M / 1.4408
3	* Dichtung	Edelstahl / Graphit
4	* Sitz	A351 CF8 / 1.4308; A276-98B / 1.4057
5	* Dichtung	Graphit
6	* Ventil	AISI 316 / 1.4401; AISI 420 / 1.4021
7	* Hebel	A351 CF8M / 1.4408
8	* Schwimmer	AISI 304 / 1.4301
9	* Automatischer Entlüfter	Edelstahl (bimetallisch)
10	Schrauben	Edelstahl A2-70
11	Stopfen	AISI 316L / 1.4404
12	** Dichtung	Kupfer; AISI 304 / 1.4301
21	Bypass-Ventil gegen Dampfabschluss	AISI 420 / 1.4021 AISI 316L / 1.4404
22	Dichtung	Graphit
31	Hebelmechanismus	AISI 303 / 1.4305 ; AISI 304 / 1.4301; AISI 316L / 1.4404
32	Dichtung	Graphit
33	Hebel	Kunststoff
41	Manuelles Entlüftungsventil	AISI 303 / 1.4305; AISI 316L / 1.4404
51	Ausblaseventil	AISI 303 / 1.4305; AISI 316L / 1.4404
61	Frostschutzventil	AISI 303 / 1.4305; AISI 316L / 1.4404
71	Vakuumbrecher	AISI 303 / 1.4305
72	Adapteranschluss	AISI 303 / 1.4305

\* Verfügbare Ersatzteile; \*\* Nicht verfügbar in der NPT-Version.

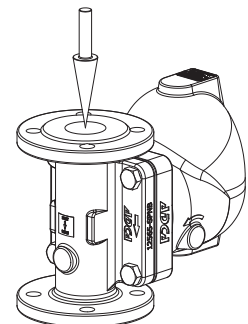
### DURCHFLUSSRICHTUNG



*IR - Horizontal von rechts nach links*



*IL - Horizontal von links nach rechts*



*IT - Vertikal von oben nach unten*

BESTELLCODES FLT47										
Modell	A47	2	V	XX	X	X	IR	A	40	
FLT47 – A351 CF8M / 1.4408 Edelstahl	A47									
<b>Differenzdruck</b>										
4,5 bar		2								
10 bar		3								
21 bar		4								
32 bar		5								
<b>Automatischer Entlüfter</b>										
Bimetall-Entlüftungselement (Standard)			V							
Keine			X							
<b>Anschlüsse Gehäuse</b>										
Keine				XX						
Anschlüsse mit 3/8" Gewinde oben und unten, mit Stopfen verschlossen (erforderlich für die folgenden Optionen)				10						
<b>Optionen</b>										
Falls vorhanden, bitte den Bestellcode der entsprechenden Dokumentation entnehmen.										
<b>SLR - Bypass-Ventil gegen Dampfabschluss</b>										
Keine					X					
Mit Bypass-Ventil gegen Dampfabschluss montiert					S					
<b>FLL - Anlüfthebel Kugelschwimmer</b>										
Keine						X				
Anlüfthebel auf der rechten Seite (Blickrichtung dem Gehäuse zugewandt)						R				
Anlüfthebel auf der linken Seite (Blickrichtung dem Gehäuse zugewandt)						L				
<b>Durchflussrichtung</b>										
Horizontal von rechts nach links (Standard)							IR			
Horizontal von links nach rechts							IL			
Vertikal von oben nach unten							IT			
<b>Anschlüsse</b>										
Innengewinde ISO 7 Rp								A		
Innengewinde NPT								C		
Schweißmuffe ASME B16.11								H		
Flansch EN 1092-1 PN 40								N		
Flansch ASME B16.5 Klasse 150								U		
Flansch ASME B16.5 Klasse 300								V		
<b>Nennweite</b>										
11/2" oder DN 40									40	
2" oder DN 50									50	
<b>Spezielle Ventile / Extras</b>										
Die vollständige Beschreibung oder zusätzliche Codes sind im Falle einer Nicht-Standard-Armatur erforderlich										E