

## BIMETALLKONDENSATABLEITER / ENTLÜFTER BM24 (DN 1/2" – 1"; DN 15 – 25)

### BESCHREIBUNG

Bimetallkondensatableiter / Entlüfter der Serie BM24 sind einfache und robuste Ableiter, empfohlen für Dampfanwendungen, bei denen die Kondensatwärme genutzt wird, sowie für Begleitheizungen, Streckenentwässerung, Wärmespeicher, Dampfentlüftung, etc.

Die Kondensatwärmenutzung reduziert den Dampfverbrauch.

Anschlüsse: Innengewinde oder Flansche

### WESENTLICHE MERKMALE

Modulierende Ableitung

Abscheidung des Kondensates nahe Satt-dampf-temperatur

Exzellente Entlüftungsleistung

Geeignet für überhitzten Dampf

Unempfindlich gegen Wasserschläge und Erschütterungen

Eingebauter Schmutzfänger

OPTIONEN: Abschlammventil  
EINSATZ: Sattdampf und überhitzter Dampf

LIEFERBARE

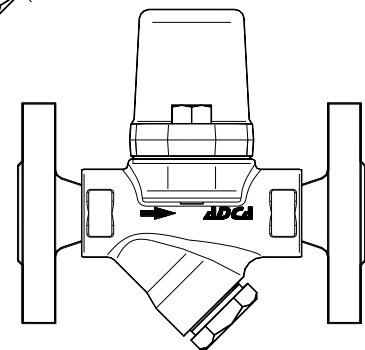
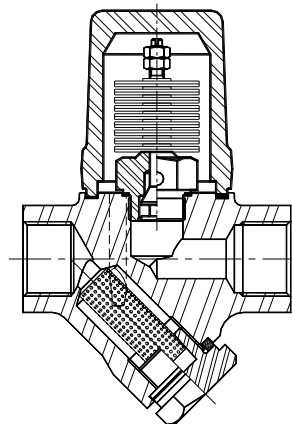
MODELLE: BM24

NENNWEITEN: DN 1/2" - 1"; DN15 - DN25

ANSCHLÜSSE: Innengewinde ISO 7/1 Rp (BS21)

Flansche EN1092-1 PN40 oder ANSI  
Waagerechter Einbau empfohlen  
kann in jeder Lage eingebaut werden  
Sehen Sie hierzu bitte auch in die IMI  
Installations- und Betriebsanleitung.

EINBAULAGE:



Überreicht durch:  
**ASA**  
 ASA Horst Wieber GmbH, Werner-von-Siemens-Str. 17, 28816 Stuhr  
 Tel.: 0421/565727-0 • E-Mail: info@asa-germany.de • www.asa-germany.de  
MITLEIDENSCHAFT FÜR DAMPF

#### AUSLEGUNGSDATEN (Gehäuse)

FLANSCH PN40 / ANSI 300 *	FLANSCH ANSI 150 **	zugehörige Temp.
max. Druck	max. Druck	
40 bar	19,3 bar	50° C
35 bar	15,8 bar	150° C
30,4 bar	12,1 bar	250° C
27,6 bar	10,2 bar	300° C

PMO - max. Arbeitsdruck 24 bar

TMO - max. Arbeitstemperatur 250° C

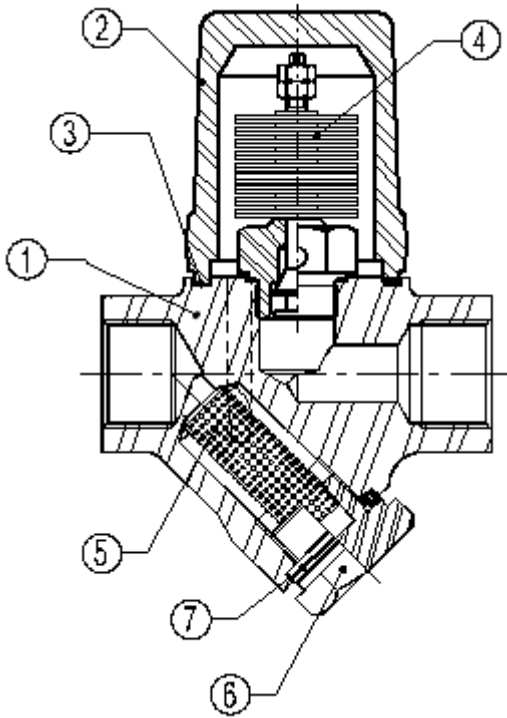
\* gem. EN1092-1:2007 ; \*\* gem. EN1759-1:2004

Auslegungsdaten: PN40 oder niedriger, abhängig vom verwendeten Anschluss. PN40 bei Muffengewinde, SW und BW.

#### KONDENSATLEISTUNG in kg/h

MODELL	Nennweite DN	DIFFERENZDRUCK (bar)													
		0,5	1	2	4	6	8	10	12	14	16	18	20	22	24
BM24	15 - 25 A	225	350	490	650	720	795	820	850	880	900	905	910	915	925
BM24	15 - 25 B	550	800	1100	1500	1750	1825	2000	2100	2175	2235	2390	2490	2585	2680

A = Kondensatleistung bei 10° C Unterkühlung, B = Kaltwasserleistung bei 20° C.

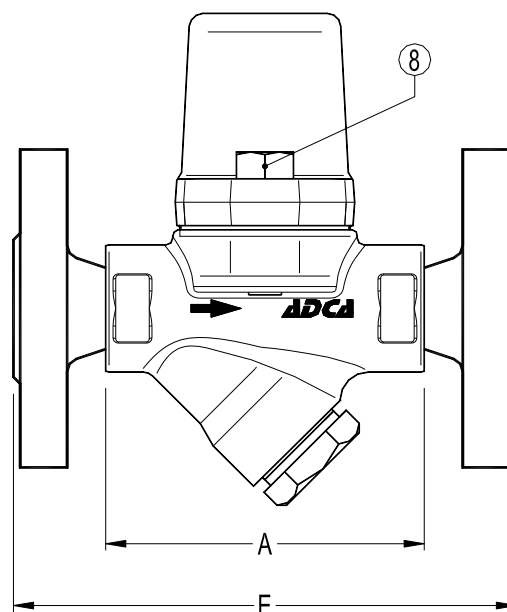
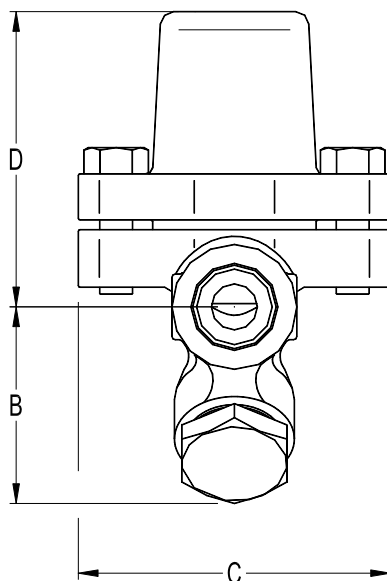


MATERIAL		
POS. Nr.	BESCHREIBUNG	MATERIAL
1	Gehäuse	P250GH / 1.0460
2	Deckel	P250GH / 1.0460
3	*Dichtung	Edelstahl/Grafit
4	*Ventilgruppe	Bimetall
5	*Schmutzfängersieb	AISI304 / 1.4301
6	* Siebstopfen	A 105 / 1.0432
7	* Dichtung	Edelstahl/Grafit
8	Schrauben	A2-70

\* verfügbare Ersatzteile

ABMESSUNGEN (mm)											
Muffengewinde und SW *						EN PN16/40		ANSI 150		ANSI 300	
Nennweite DN	A	B	C	D	l	E	Gew. kg	E	Gew. kg	E	Gew. kg
15-1/2"	95	59	95	90	2,1	150	3,7	150	3,2	150	4
20-3/4"	95	59	95	90	2,1	150	4,5	150	3,7	150	5,3
25-1"	95	65	95	90	2,1	160	4,9	160	4,5	160	6,1

\*BW (Anschweißenden) auf Anfrage



Überreicht durch:  
**ASA** Horst Wieber GmbH, Werner-von-Siemens-Str. 17, 28816 Stuhr  
 Tel.: 0421/565727-0 • E-Mail: info@asa-germany.de • www.asa-germany.de  
ASA  
 SEIT 1966  
 MIT LEIDENSCHAFT FÜR DAMPF