

GLOCKENSCHWIMMER-KONDENSATABLEITER IBB12

BESCHREIBUNG

Die IBB12-Serie der Glockenschwimmer-Kondensatableiter wird für Anwendungen empfohlen, für welche eine hohe Zuverlässigkeit und langfristiger Betrieb ohne Wartung im Vordergrund stehen. Kondensatableiter dieses Typ arbeiten zyklisch und sind dabei entweder weit geöffnet oder dicht geschlossen. Sie eignen sich am besten für Anwendungen im mittleren oder Hochdruckbereich.

WESENTLICHE MERKMALE

Diskontinuierliche Arbeitsweise.
Ableitung von Kondensat bei Dampftemperatur.
Unempfindlich gegen Wasserschlag und Vibrationen.
Einfache Wartung.

EINSATZ FÜR: Sattdampf und Überhitzter Dampf.

LIEFERBARE
MODELLE: IBB12-4, 8 und 12 – Sphäroguss.

NENNWEITEN: 3/4" bis 1".

ANSCHLÜSSE: Innengewinde ISO 7 Rp oder NPT.
Einschraubflansche auf Anfrage.

EINBAULAGE: Horizontaler Einbau.
Siehe IMI – Einbau- und Betriebsanleitung.

MAX. ΔP: IBB12-4 – 4 bar
IBB12-8 – 8 bar
IBB12-12 – 12 bar



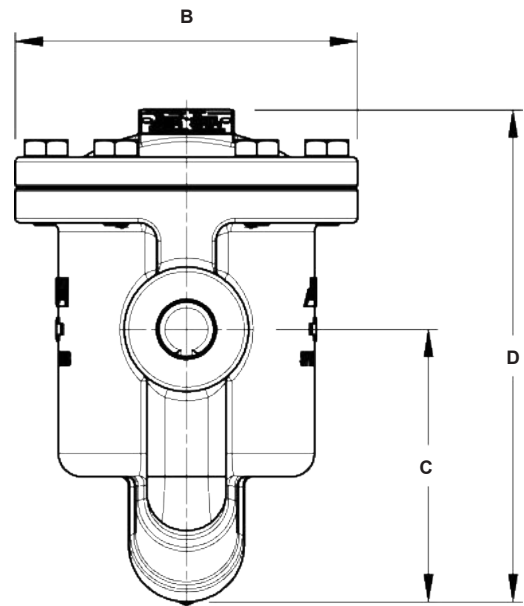
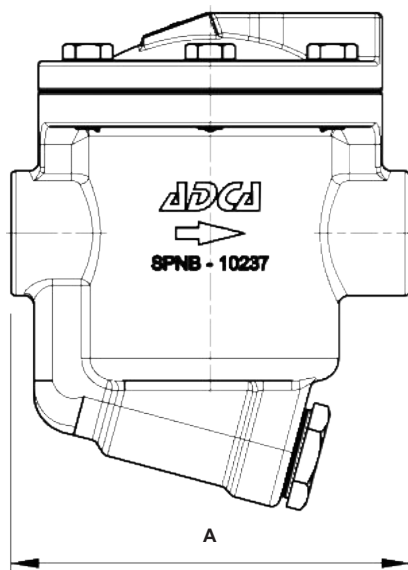
Überreicht durch:
ASA Horst Wieber GmbH, Werner-von-Siemens-Str. 17, 28816 Stuhr
Tel.: 0421/565727-0 • E-Mail: info@asa-germany.de • www.asa-germany.de

AUSLEGUNGSDATEN GEHÄUSE	
INNENGEWINDE PN 16 ZULÄSSIGER DRUCK	BEZUGS- TEMPERATUR
16 bar	100 °C
15,5 bar	150 °C
14,7 bar	200 °C
13,9 bar	250 °C

PMO – Maximum Betriebsdruck: 14 bar;
TMO – Maximum Betriebstemperatur: 198 °C.

CE MARKIERUNG – GRUPPE 2 (DGRL – Europäische Richtlinie)	
PN 16	Kategorie
3/4" bis 1"	SEP

DURCHSATZ (kg/h)												
MODELL	NENNWEITE	DIFFERENZDRUCK (bar)										
		1	2	3	4	5	6	7	8	10	11	12
IBB12-4	3/4" bis 1"	1090	1340	1550	1670	–	–	–	–	–	–	–
IBB12-8	3/4" bis 1"	725	910	1030	1100	1160	1210	1250	1290	–	–	–
IBB12-12	3/4" bis 1"	570	720	810	860	920	950	985	1010	1060	1080	1100



ABMESSUNGEN (mm)					
NENNWEITE	A	B	C	D	GEWICHT (kg)
3/4"	175	150	127	219	7
1"	175	150	127	219	6,9

WERKSTOFFE		
POS. N°	BEZEICHNUNG	WERKSTOFF
1	Gehäuse	GJS-400-15 / 0.7040
2	Deckel	GJS-400-15 / 0.7040
3	* Dichtung	Edelstahl / Graphit
4	* Ventilsitz	AISI 410 / 1.4006
5	* Ventil	AISI 410 / 1.4006
6	* Hebel	AISI 304 / 1.4301
7	* Glockenschwimmer	AISI 304 / 1.4301
8	* Schmutzsieb	AISI 304 / 1.4301
9	Dichtung	Edelstahl / Graphit
10	Stopfen	A105 / 1.0432
11	Schrauben	Stahl 8.8

* Erhältliche Ersatzteile.

