



# Kugelschwimmerkondensatableiter

Serie LS und MS

**Diese Gebrauchsanweisung ist durch Fachpersonal zu benutzen!**

## PRODUKTBESCHREIBUNG

Die Abbildung zeigt das Model: MS-12

Armstrong Kugelschwimmerkondensatableiter aus C-Stahl.  
Waagerechter Anschluss auf einer Seite.

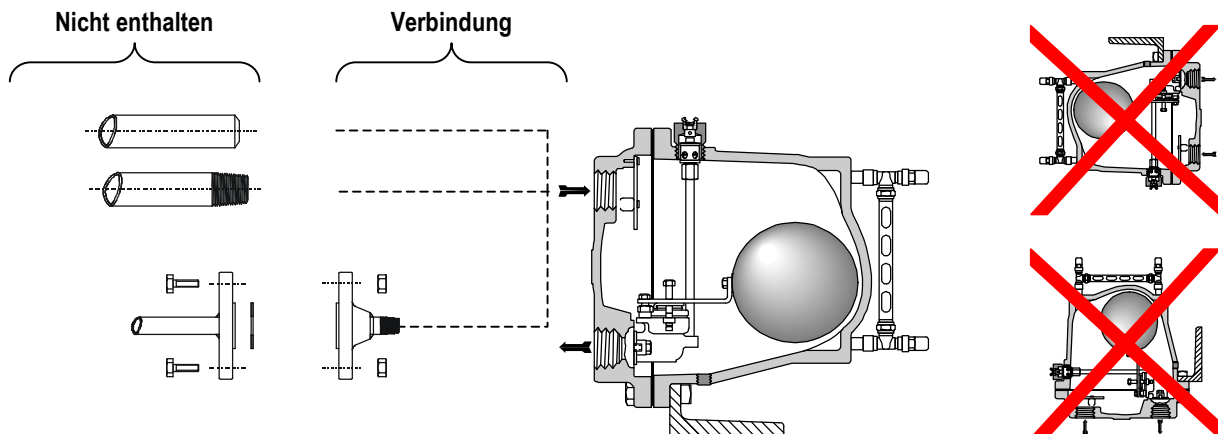
Für detaillierte Werkstoffangaben, Zubehör, Abmessungen und Gewichte, sehen Sie in die ARMSTRONG Datenblätter oder fragen Sie Ihre ARMSTRONG-Vertretung.



## INSTALLATION

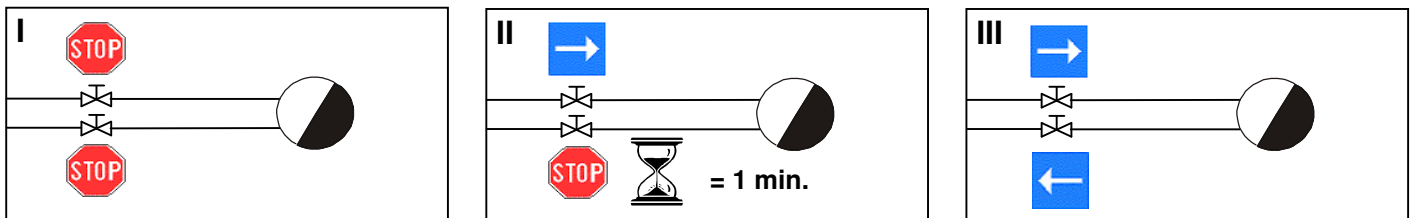
Die Zeichnung zeigt das Modell: LS-10

Mögliche Anschlussarten: Muffengewinde, Schweißmuffen und Flansche.

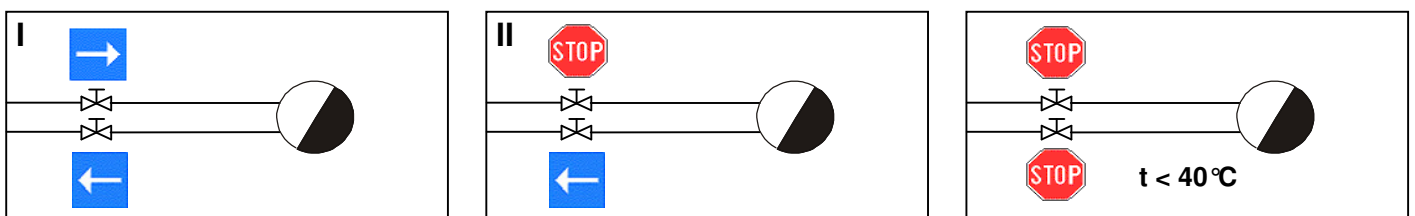


## INBETRIEBNAHME

Für detaillierte Informationen über Installation, Inbetriebnahme und Außerbetriebnahme, sehen Sie in die ARMSTRONG Datenblätter oder fragen Sie Ihre ARMSTRONG-Vertretung.



## AUSSERBETRIEBNAHME

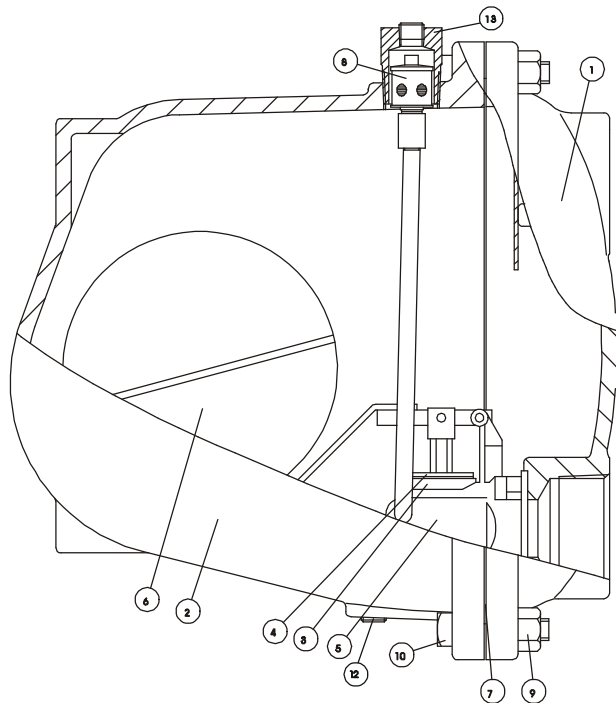


## WARTUNGSMITTEILUNGEN

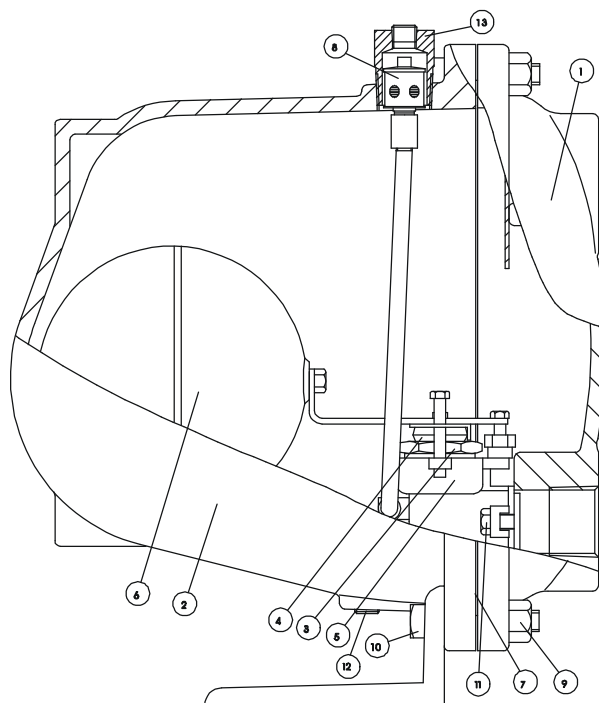
Für detaillierte Informationen über Fehlersuche, Testmethoden, Wartungsintervallen und Ersatzteillisten fragen Sie Ihre ARMSTRONG-Vertretung.



**ARMATUR STEHT UNTER DRUCK - ARBEITSTEMPERATUR >100 °C  
VOR BEGINN DER ARBEITEN SICHERSTELLEN,  
DASS DIE ARMATUR ABGEKÜHLT UND DRUCKLOS IST:**



Die Zeichnung zeigt das Modell: MS-12



Die Zeichnung zeigt das Modell: LS-8

### **I. Wartung Innenteile:**

- Kondensatableiter durch Entfernen des Ablassstopfens (12) entleeren;
- Kappe des Entlüfters (13) entfernen und thermostatisches Entlüfterelement (8) herausdrehen;
- Kondensatableiter aus der Dampfleitung ausbauen;
- Schrauben (9) und Muttern (10) lösen und Deckel (1) mitsamt Mechanismus abnehmen;
- 4 Schrauben (nur 2 bei LS Serie) (11) lösen und gesamten Mechanismus ohne Schwimmer ersetzen (5);

**Wenn nur einige Teile des Mechanismus ausgetauscht werden sollen, kontaktieren Sie ARMSTRONG.**

- Wenn erforderlich, Schwimmer (6) ersetzen;
- Dichtung (7) austauschen;
- Deckel (1) wieder auf Gehäuse (2) setzen, Schrauben (9) und Muttern (10) festdrehen; Stopfen einschrauben oder erneuern (12);
- Thermostatisches Entlüftungselement (8) wieder einschrauben oder erneuern und Kappe des Entlüfters (13) wieder aufdrehen.

### **MODELLE MIT CE KENNZEICHNUNG**

Modell	PMA	TMA	Volumen	Ventilgröße	PMO
LS-8, LS-10	31 bar	338 °C	27,0 Liter	Entsprechend Ihrer Bestellung	von der Ventilgröße abhängig
MS-12			38,0 Liter		