

**Für Dampf**

Armstrongs OB-2000 ist ein Hochleistungs-Temperaturregler mit externem Vorsteuerventil für Anwendungen mit hohen Lasten wie beispielsweise Wärmetauschern, Heizregistern, Dampftrocknern, Galvanisierungsbehältern und Teilwaschanlagen. Der selbsttätige OB-2000 ohne externe Energiequelle wird mit vorinstalliertem Vorsteuerventil und Verrohrung geliefert.

Kapillareinheiten lassen sich an jeder beliebigen Position montieren und können schnell entfernt und ausgetauscht werden, wodurch sie eine einfache Installation und maximale Anwendungsflexibilität gewährleisten. Sie sind in Größen von 1/2" bis 4" in sechs Temperaturbereichen und drei Kapillarleitungsängen erhältlich.

**Tabelle PTC-274-1. OB-2000 – Spezifikationen**

Anwendung	Einlassdruck (bar(ü))	Minimaler Differenzdruck (bar(ü))	Temperaturbereiche (°C)	Temperaturtoleranz (°C)	Kapillarleitungsänge (m)
Dampf	0,5 - 20	0,5	-8 - 15	±1°C vom Sollwert	2 3 5*
			10 - 36		
			30 - 62		
			55 - 94		
			80 - 127		
115 - 183					

\* Standardlänge

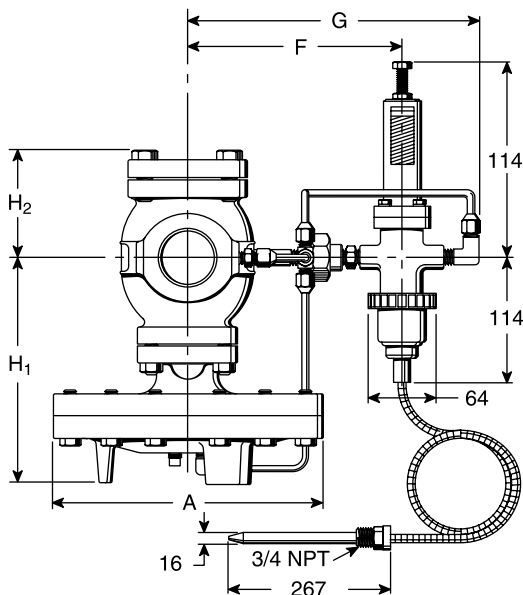
**Anmerkung:** Wenn sich die gewünschte Solltemperatur in einem überlappenden Temperaturbereich befindet, wählen Sie den unteren Bereich.

**Tabelle PTC-274-2. Abmessungen und Gewichte – OB-2000**

Größe	Einbaumaß		H <sub>1</sub>	H <sub>2</sub>	A	F	G	Gewicht		Cv
	BSPT	PN 25/40						kg	kg	
	mm	mm								
15 - 1/2"	150	150	170	74	200	169	222	14	15,4	5,0
20 - 3/4"	150	150	170	74	200	169	222	14	16,1	7,2
25 - 1"	160	160	175	76	226	174	227	18	20,6	10,9
32 - 1 1/4"	180	180	192	90	226	182	235	22	24,4	14,3
40 - 1 1/2"	180	200	192	90	226	182	235	22	25,3	18,8
50 - 2"	230	230	216	103	276	189	242	33	37,0	32,0
65 - 2 1/2"	—	290	251	122	352	206	259	—	66,5	60,0
80 - 3"	—	310	264	135	352	217	270	—	71,8	78,0
100 - 4"	—	350	321	167	401	234	287	—	113,3	120,0

Die graue Schattierung kennzeichnet Produkte, die das CE-Zeichen nach PED (2014/68/UE) tragen. Alle anderen Größen erfüllen Artikel 4.3 der gleichen Richtlinie.

**Anmerkung:** Das DN 150-Ventil ist auf Anfrage erhältlich, trägt aber **kein CE-Zeichen**.



**Maß- und Gewichtsangaben sind Näherungswerte. Die exakten Abmessungen finden Sie in den geprüften Werkszeichnungen. Änderungen an Konstruktion und Material ohne vorherige Ankündigung vorbehalten.**

Tabelle PTC-275-1. Fühler und Zubehör – Spezifikationen					
KAPILLARLEITUNG		TEMPERATURFÜHLER		THERMOSCHUTZROHR	
Werkstoff	Temperaturbereich (°C)	Werkstoff	Anschluss	Werkstoff	Anschluss
Kupferkapillarrohr mit 304 Edelstahlbewehrung	-8 - 15	Vernickeltes Kupfer	3/4" NPT	Messing oder Edelstahl 304*	1" BSPT
	10 - 36				
	30 - 62				
	55 - 94				
	80 - 127				
115 - 183					

\* Standard. Andere Werkstoffe auf Anfrage erhältlich. Für Abmessungsdaten siehe Seite PTC-272.

**Anmerkung:** Kapillarleitungen können Temperaturen bis maximal 20°C über dem Nennbereich standhalten. Wenn sich die gewünschte Solltemperatur in einem überlappenden Temperaturbereich befindet, wählen Sie den unteren Bereich.

Tabelle PTC-275-2. OB-2000 – Werkstoffe					
OB-2000	Gehäuse	Ventilsitz	Ventil	Anschluss	Höchsttemperatur
Hauptventil	Sphäroguss ASTM A536	Einsitzig Edelstahl AISI 420	Edelstahl AISI 420	BSPT oder Flansch PN 25/40	232°C
Temperaturvorsteuerventil	Bronze ASTM B584			1/4" NPT	

## Dimensionierung von Ventilen

Für die passende Ventilauswahl sind folgende Informationen erforderlich

- Erforderliche Dampfleistung
- Dampfversorgungsdruck
- Zulässiger Druckabfall am Ventil\*

\* Wenn sich der Druckabfall nicht berechnen lässt, können Sie 35% bis 40% des Manometerdrucks als angemessenen Schätzwert verwenden. Leistungsangaben finden Sie auf Seite PTC-277.

## Beispiel für Temperaturreglerauswahl

Parameter:

Medium ..... Dampf  
 Maximaler Einlassdruck ..... 7 bar  
 Auslassdruck ..... 6 bar  
 Maximaler Durchfluss ..... 678 kg/h  
 Erforderliche Temperatur ..... 82°C  
 Abstand zwischen Regler und Fühlerpunkt ..... 1,5 m

**So finden Sie das passende Modell:**

Gehen Sie in der Einlassdruck-Spalte zu ..... 7 bar  
 Gehen Sie zum Auslassdruck von ..... 6 bar  
 Suchen Sie die Leistung von 678 kg/h unter ..... 1"  
 Suchen Sie den Kapillartemperaturbereich ..... 55-94°C  
 Wählen Sie die  
 Kapillarleitungslänge aus ..... 2 m oder 5 m (Standard)

**Erforderliches Modell:**

**OB-2000, 1", Temperaturbereich 55-94°C,  
 Kapillarleitungslänge 5 m**

*Maß- und Gewichtsangaben sind Näherungswerte. Die exakten Abmessungen finden Sie in den geprüften Werkszeichnungen.  
 Änderungen an Konstruktion und Material ohne vorherige Ankündigung vorbehalten.*

Tabelle PTC-277-1. OB-2000, OB-2000PT – Leistungen für Dampf										
Einlass (bar(ü))	Auslass (bar(ü))	Anschlussgröße								
		1/2" - 15	3/4" - 20	1" - 25	1 1/4" - 32	1 1/2" - 40	2" - 50	2 1/2" - 65	3" - 80	4" - 100
0,7*	0 - 0,2	96	138	209	274	360	613	1 150	1 495	2 300
1,4	0,9	99	143	217	284	374	637	1 195	1 554	2 390
	0,7	115	167	253	332	437	743	1 393	1 812	2 788
	0,0	142	205	310	406	535	910	1 707	2 219	3 414
1,7	1,2	107	154	233	307	403	686	1 286	1 672	2 573
	0 - 0,3	153	222	335	440	579	986	2 080	2 889	4 446
2,1	1,6	114	164	248	327	430	731	1 372	1 784	2 746
	0 - 0,5	173	249	278	496	652	1 109	2 080	2 889	4 446
2,8	2,3	127	183	277	364	479	816	1 530	1 966	3 060
	1,7	179	258	391	512	673	1 147	2 151	2 796	4 302
	0 - 0,8	212	305	462	607	798	1 811	2 546	3 536	5 441
3,5	2,9	148	213	323	424	558	945	1 781	2 343	3 563
	2,1	222	320	485	637	837	1 426	2 673	3 475	5 348
	0 - 1,2	251	362	547	717	944	1 606	3 011	4 183	6 435
4,0	3,5	169	243	369	484	636	1 083	2 031	2 641	5 124
	3,1	213	307	465	611	803	1 368	2 566	3 336	6 455
	2,4	265	382	579	759	998	1 700	3 188	4 144	7 654
	0 - 1,5	290	417	631	829	1 089	1 854	3 468	4 830	8 348
5,0	4,3	213	307	465	610	798	1 366	2 562	3 330	5 124
	3,7	268	387	586	769	1 011	1 720	3 227	4 196	6 455
	3,1	318	459	695	912	1 199	2 040	3 827	4 975	7 654
	0 - 2,1	348	501	758	995	1 308	2 226	4 175	5 426	8 348
7,0	7,3	269	388	588	772	1 015	1 015	1 728	4 214	6 487
	6,8	340	490	742	973	1 280	2 179	4 086	6 312	8 172
	5,1	414	567	903	1 185	1 558	2 653	4 975	6 468	9 952
	0 - 3,7	445	640	970	1 272	1 672	2 847	5 704	7 416	11 409
8,5	7,3	335	482	730	958	1 259	2 144	4 020	5 227	8 042
	6,8	379	546	828	1 086	1 428	2 431	4 558	5 926	9 105
	5,1	509	734	1 112	1 459	1 918	3 265	6 122	7 959	12 242
	0 - 3,7	541	780	1 181	1 549	2 037	3 468	6 947	9 032	13 897
10,5	8,7	399	571	871	1 143	1 503	2 559	4 799	6 238	9 598
	6,8	563	810	1 223	1 610	2 117	3 603	6 756	8 784	13 513
	0 - 4,6	638	920	1 392	1 827	2 402	4 089	8 191	10 648	16 382
12,0	10,1	464	668	1 012	1 328	1 747	2 973	5 576	7 249	11 152
	8,6	611	880	1 332	1 748	2 298	3 912	7 336	9 537	14 677
	6,8	719	1 036	1 568	2 056	2 706	4 606	8 637	11 229	17 275
	0 - 5,5	735	1 059	1 605	2 104	2 766	4 709	9 434	12 265	18 870
14,0	11,7	521	750	1 136	1 490	1 960	3 337	6 257	8 134	12 515
	10,3	656	944	1 430	1 876	2 466	4 199	7 873	10 235	15 747
	8,6	776	1 118	1 692	2 220	2 920	4 970	9 320	12 116	18 640
	0 - 6,3	833	1 199	1 815	2 382	3 131	5 330	10 678	13 881	21 357
15,5	13,1	586	843	1 277	1 676	2 204	3 751	6 828	9 145	14 069
	12,0	697	1 005	1 521	1 996	2 624	4 466	8 376	10 889	16 753
	10,3	829	1 194	1 808	2 372	3 119	5 309	9 955	12 942	19 912
	0 - 7,2	929	1 339	2 027	2 659	3 405	5 950	11 921	15 498	23 844
17,0	13,8	737	1 061	1 607	2 109	2 773	4 719	8 850	11 505	17 701
	12,0	879	1 266	1 917	2 514	3 304	5 628	10 553	13 719	21 107
	10,3	986	1 421	2 151	2 823	3 711	6 318	11 846	15 400	23 692
	0 - 8,0	1 026	1 478	2 238	2 936	3 861	6 571	13 165	17 114	26 331
19,0	13,8	1 096	1 578	2 389	3 135	4 121	7 015	13 153	17 099	22 238
	12,0	1 166	1 722	2 607	3 421	4 497	7 656	14 354	18 661	25 034
	10,3	1 277	1 840	2 785	3 653	4 803	8 176	15 330	19 929	27 250
	0 - 9,0	1 221	1 758	2 661	3 491	4 617	7 813	14 649	19 044	28 341
20,0	13,8	1 096	1 578	2 389	3 135	4 121	7 015	13 153	17 099	26 307
	12,0	1 166	1 722	2 607	3 421	4 497	7 656	14 354	18 661	28 709
	10,3	1 277	1 840	2 785	3 653	4 803	8 176	15 330	19 929	30 660
	0 - 9,8	1 221	1 758	2 661	3 491	4 617	7 813	14 649	19 044	29 754

\* Mindesteinlassdruck für OB-2000PT ist aufgrund des Druckvorsteuerventils 1 bar(ü).