

KUGELSCHWIMMER-KONDENSATABLEITER FLT45 (Edelstahl 1"; DN 25)

BESCHREIBUNG

Der FLT45 ist ein Kugelschwimmer-Kondensatableiter mit integriertem thermischen Entlüfter und bestens geeignet für viele Dampfanwendungen.

Ein wesentliches Merkmal ist die kontinuierliche Entwässerung. Dies ist besonders wichtig für Dampfanwendungen mit permanenter Last wie etwa Wärmeübertrager, Trockner oder Doppelmantelbehälter.

WESENTLICHE MERKMALE

- Kontinuierliche Entwässerung bei Siedetemperatur.
- Unempfindlich gegen plötzliche Last- oder Druckschwankungen.
- Kein Kondensatrückstau.
- Hervorragende Entlüftung durch Entlüftungselement.
- Einfache Anpassung der Durchflussrichtung durch andere Positionierung des Anschlussgehäuses zum Mechanismus.

- OPTIONEN:**
- Anschlüsse für Pendelleitung und Entwässerung.
 - SLR – Bypass-Ventil gegen Dampfabschluss.
 - HVV – Manuelles Entlüftungsventil.
 - BDV – Ausblaseventil.
 - AFZ – Frostschutzventil.
 - FLL – Anlüfthebel Kugelschwimmer.
 - VB21M – Vakuumbrecher.

EINSATZ FÜR: Sattedampf und überhitzten Dampf.

LIEFERBARE MODELLE: FLT45-4,5 , 10, 14, 21 und 32 – Edelstahl.

NENNWEITEN: 1"; DN 25.

ANSCHLÜSSE: Innengewinde ISO 7 Rp oder NPT.
Flansch EN 1092-1 PN 40.
Flansch ASME B16.5 Klasse 150 oder 300.
Schweißmuffe (SW) ASME B16.11.

EINBAULAGE: Durchgangsform, horizontaler oder vertikaler Einbau.
Eckausführung, horizontaler oder vertikaler Einbau.

MAX. ΔP: Siehe IMI – Einbau- und Betriebsanleitung.

- FLT45-4,5 – 4,5 bar
- FLT45-10 – 10 bar
- FLT45-14 – 14 bar
- FLT45-21 – 21 bar
- FLT45-32 – 32 bar



Überreicht durch:
ASA Horst Wieber GmbH, Werner-von-Siemens-Str. 17, 28816 Stuhr
 Tel.: 0421/565727-0 • E-Mail: info@asa-germany.de • www.asa-germany.de
SEIT 1963 MIT LEIDENSCHAFT FÜR DAMPF

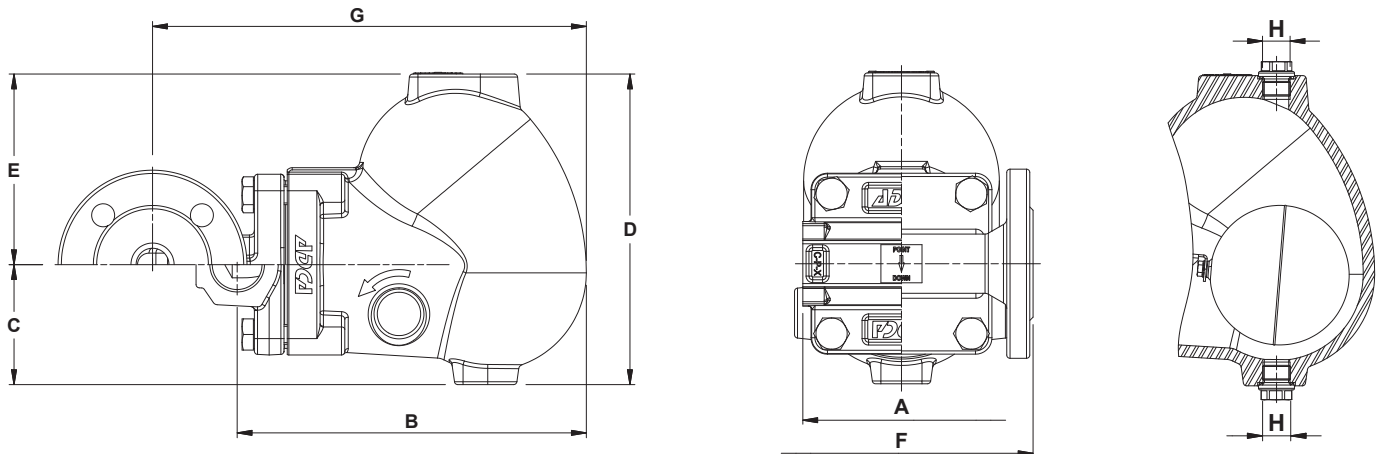
AUSLEGUNGSDATEN GEHÄUSE

FLANSCH PN 40 *	FLANSCH KLASSE 300 **	FLANSCH KLASSE 150 **	BEZUGS- TEMP.
ZULÄSSIGER DRUCK	ZULÄSSIGER DRUCK	ZULÄSSIGER DRUCK	
37,9 bar	34,4 bar	13,3 bar	100 °C
31,8 bar	28,8 bar	11,1 bar	200 °C
29,9 bar	26,6 bar	10,2 bar	250 °C
27,6 bar	25,2 bar	9,7 bar	300 °C

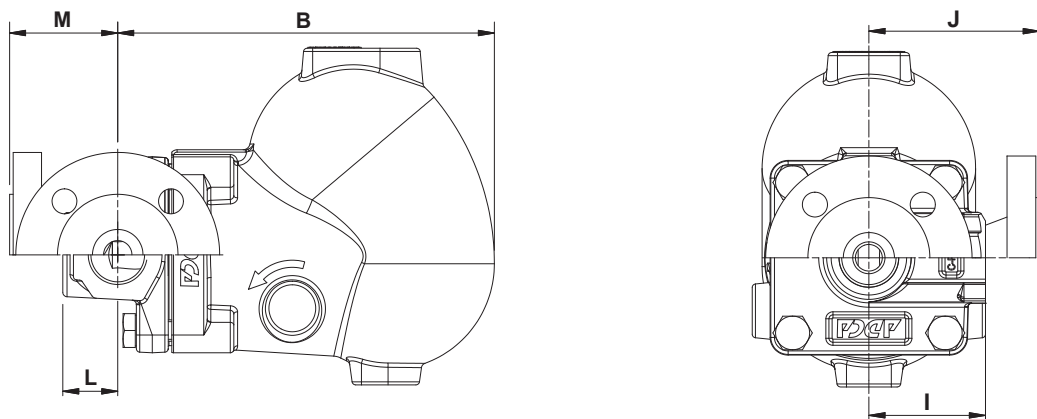
PMO – Max. Betriebsdruck: 32 bar.
 TMO – Max. Betriebstemperatur: 250 °C.
 * Einstufung entsprechend 1092-1:2018; ** Einstufung entsprechend 1759-1:2004.
 Gehäusefestigkeit entsprechend PN 40 oder weniger, abhängig von der Anschlussart. Einstufung PN 40 für Gewinde und Schweißmuffe.

CE MARKIERUNG – GRUPPE 2 (DGRL – Europäische Richtlinie)		
KLASSE 150	PN 40	Kategorie
1" – DN 25	–	SEP
–	1" – DN 25	1 (CE Markierung)

DURCHSATZ (kg/h)														
MODELL	NENNWEITE	DIFFERENZDRUCK (bar)												
		0,5	1	1,5	2	4,5	7	10	12	14	16	21	25	32
FLT45-4,5	1" – DN 25	900	1250	1490	1630	2490	–	–	–	–	–	–	–	–
FLT45-10	1" – DN 25	445	610	705	850	1285	1670	1820	–	–	–	–	–	–
FLT45-14	1" – DN 25	335	445	515	600	885	1150	1350	1500	1610	–	–	–	–
FLT45-21	1" – DN 25	255	335	380	410	555	680	745	790	815	895	920	–	–
FLT45-32	1" – DN 25	230	275	315	345	440	500	570	600	610	650	705	750	810



Durchgangsform in Leitungsachse



Eckausführung

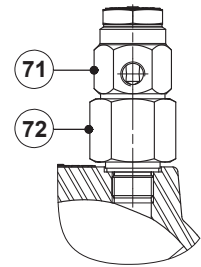
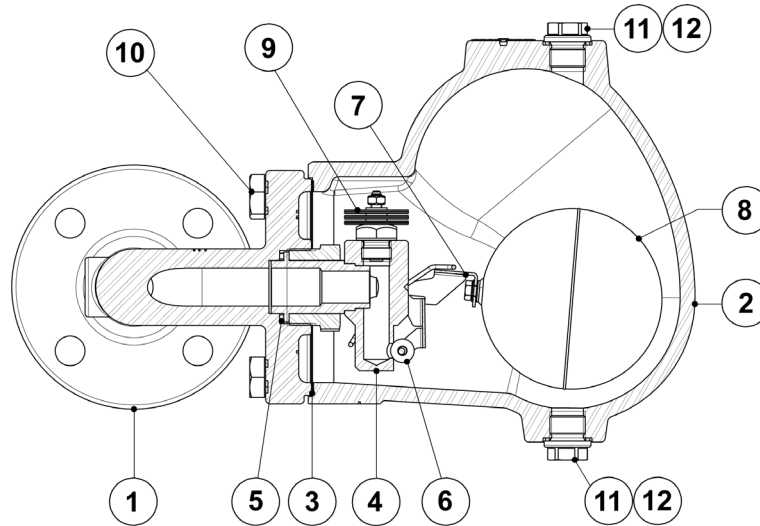
ABMESSUNGEN (mm) – DURCHGANGSFORM

NENNWEITE	MUFFE / SW							PN 40			KLASSE 150			KLASSE 300		
	A	B	C	D	E	H *	GEW. (kg)	F	G	GEW. (kg)	F	G	GEW. (kg)	F	G	GEW. (kg)
1" – DN 25	120	212	73	189	116	3/8"	8,9	160	264	12	160	264	11,9	160	264	12,6

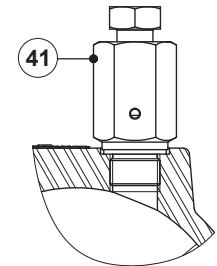
ABMESSUNGEN (mm) – Eckausführung

NENNWEITE	MUFFE / SW							PN 40			KLASSE 150			KLASSE 300			
	B	C	D	E	H *	I	L	GEW. (kg)	J	M	GEW. (kg)	J	M	GEW. (kg)	J	M	GEW. (kg)
1" – DN 25	212	73	189	116	3/8"	65	31	8,4	95	61	11	100	66	10,5	110	76	11,7

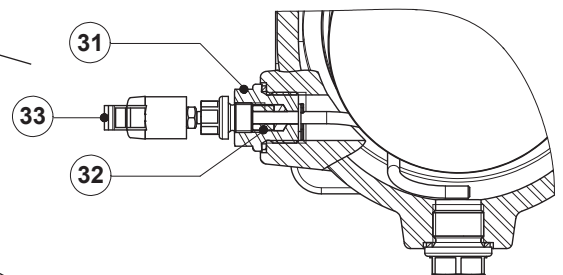
* Standardmäßige Ausführung als Innengewinde ISO 7 Rp bei EN-Flanschanschlüssen oder ISO 228-Muffenverbindungen. Bei Varianten mit ASME-Flanschen, NPT-Muffenverbindungen oder Schweißmuffen SW Ausführung als Innengewinde NPT.



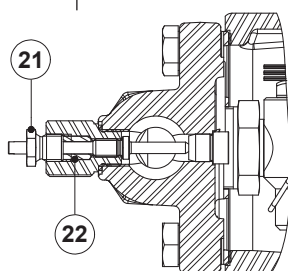
VB21M - Vakuumbrecher



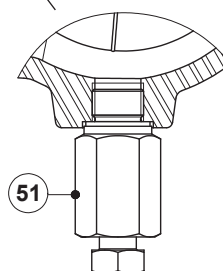
HVV - Manuelles Entlüftungsventil



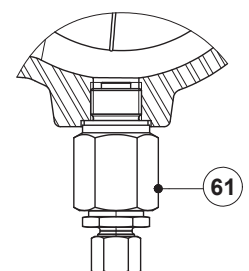
FLL - Anflüthebel Kugelschwimmer



SLR - Bypass-Ventil gegen Dampfabschluss



BDV - Ausblaseventil
(Manuell)

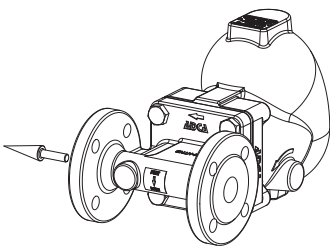


AFZ - Frostschutzventil
(Automatisch)

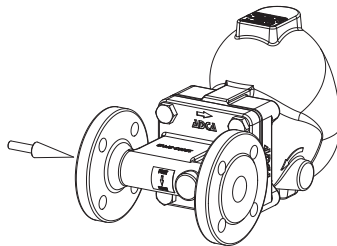
WERKSTOFFE		
POS. Nr.	BEZEICHNUNG	WERKSTOFF
1	Gehäuse (Flanschausführung)	A351 CF8M / 1.4408
	Gehäuse (Muffenausführung)	AISI 316L / 1.4404
	Gehäuse (Eckausführung)	AISI 316L / 1.4404
2	Deckel	A351 CF8M / 1.4408
3	* Dichtung	Edelstahl / Graphit
4	* Ventilsitz	AISI 303 / 1.4305
5	* Dichtung	Kupfer
6	* Ventil	AISI 316 / 1.4401
7	* Hebel	AISI 304 / 1.4301
8	* Schwimmer	AISI 304 / 1.4301
9	* Automatischer Entlüfter	Edelstahl; Bimetallic
10	Schrauben	Edelstahl A2-70
11	Stopfen	AISI 316L / 1.4404
12	** Dichtung	Kupfer; AISI 304 / 1.4301
21	Bypass-Ventil gegen Dampfabschluss	AISI 420 / 1.4021 AISI 316L / 1.4404
22	Dichtung	Graphit
31	Hebelmechanismus	AISI 303 / 1.4305 ; AISI 304 / 1.4301; AISI 316L / 1.4404
32	Dichtung	Graphit
33	Hebel	Kunststoff
41	Manuelles Entlüftungsventil	AISI 303 / 1.4305; AISI 316L / 1.4404
51	Ausblaseventil	AISI 303 / 1.4305; AISI 316L / 1.4404
61	Frostschutzventil	AISI 303 / 1.4305; AISI 316L / 1.4404
71	Vakuumbrecher	AISI 303 / 1.4305
72	Adapteranschluss	AISI 303 / 1.4305

* Verfügbare Ersatzteile; ** Nicht verfügbar in der NPT-Version.

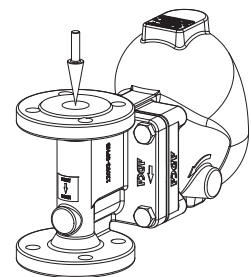
DURCHFLUSSRICHTUNG



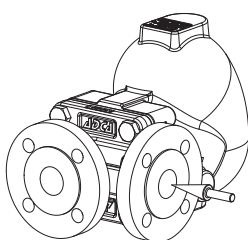
IR - Horizontal von rechts nach links



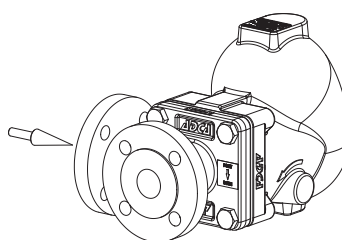
IL - Horizontal von links nach rechts



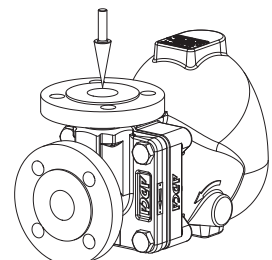
IT - Vertikal von oben nach unten



AR - Eckausführung von rechts nach vorne



AL - Eckausführung von links nach vorne



AT - Eckausführung von oben nach vorne

BESTELLCODES FLT45										
Modell	A45	2	V	XX	X	X	IR	A	25	
FLT45 – Edelstahl	A45									
Differenzdruck										
4,5 bar		2								
10 bar		3								
14 bar		4								
21 bar		5								
32 bar		6								
Automatischer Entlüfter										
Bimetall-Entlüftungselement (Standard)			V							
Keine			X							
Anschlüsse Gehäuse										
Keine					XX					
Anschlüsse mit 3/8" Gewinde oben und unten, mit Stopfen verschlossen (erforderlich für die folgenden Optionen)					10					
Optionen										
Falls vorhanden, bitte den Bestellcode der entsprechenden Dokumentation entnehmen.										
SLR - Bypass-Ventil gegen Dampfabschluss										
Keine						X				
Mit Bypass-Ventil gegen Dampfabschluss montiert						S				
FLL - Anlüfthebel Kugelschwimmer										
Keine							X			
Anlüfthebel auf der rechten Seite (Blickrichtung von der Rohrleitung zum Mechanismus)								R		
Anlüfthebel auf der linken Seite (Blickrichtung von der Rohrleitung zum Mechanismus)									L	
Durchflussrichtung										
Durchgangsform horizontal von rechts nach links (Standard)									IR	
Durchgangsform horizontal von links nach rechts									IL	
Durchgangsform Vertikal von oben nach unten									IT	
Eckausführung von rechts nach vorne									AR	
Eckausführung von links nach vorne									AL	
Eckausführung von oben nach vorne									AT	
Anschlüsse										
Innengewinde ISO 7 Rp										A
Innengewinde NPT										C
Schweißmuffe (SW) ASME 16.11										H
Flansch EN 1092-1 PN 40										N
Flansch ASME B16.5 Klasse 150										U
Flansch ASME B16.5 Klasse 300										V
Nennweite										
1" oder DN 25										25
Spezielle Ventile / Extras										
Die vollständige Beschreibung oder zusätzliche Codes sind im Falle einer Nicht-Standard-Armatur erforderlich										E